

PURGADORES E ELIMINADORES DE AR TERMOSTÁTICOS TSS22

DESCRIÇÃO

Os purgadores e eliminadores de ar termostáticos da série TSS22 (pressão balanceada) foram especialmente concebidos para utilização em equipamentos de processo, tais como cozedoras industriais, esterilizadores e equipamentos presentes na indústria alimentar, têxtil e química. O seu tamanho reduzido e o seu material faz deles ideais, em especial quando é necessário um purgador de vapor totalmente em aço inoxidável.

CARACTERÍSTICAS PRINCIPAIS

Descarga modulante.

Descarga de condensado próximo da temperatura de saturação do vapor.

Termostatos para diferentes temperaturas de sub-arrefecimento (5 °C a 30 °C).

Excelente capacidade de descarga de ar.

Funciona com vapor moderadamente sobreaquecido.

Construção simples e compacta.

OPÇÕES: Corpo soldado.

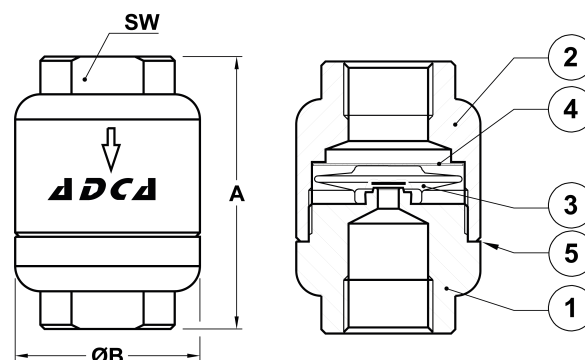
APLICAÇÃO: Vapor saturado.

MODELOS DISPONÍVEIS: TSS22, TSS22H – aço inoxidável.

TAMANHOS: 1/4" a 1".

CONEXÕES: Roscadas fêmea ISO 7 Rp ou NPT.

INSTALAÇÃO: Instalação vertical ou horizontal.
Ver IMI – Instruções de instalação e manutenção.



CONDIÇÕES LIMITE DO CORPO	
ROSCADO PN 40	TEMPERATURA RELACIONADA
PRESSÃO ADMISSÍVEL	
34,4 bar	100 °C
30,8 bar	150 °C
28 bar	200 °C
26 bar	250 °C

DIMENSÕES (mm)				
TAM.	A	ØB	SW	PESO (kg)
1/4"	65	44	27	0,5
3/8"	65	44	27	0,5
1/2"	65	44	27	0,45
3/4"	65	44	36	0,47
1"	65	44	40	0,4

MATERIAIS		
POS. Nº	DESIGNAÇÃO	MATERIAL
1	Corpo	AISI 304 / 1.4301
2	Tampa	AISI 304 / 1.4301
3	* Elemento termostático	Aço inoxidável
4	* Elemento filtrante	AISI 304 / 1.4301
5	* Junta	Aço inox / Grafite

* Peças de substituição disponíveis.

PMO – Pressão máx. de operação: 22 bar.
TMO – Temp. máx. de operação: 250 °C.

CAPACIDADE DE DESCARGA (kg/h)																
MODELO	TAMANHO	PRESSÃO DIFERENCIAL (bar)														
		0,2	0,3	0,5	1	1,5	2	3	4	6	8	10	13	15	20	22
TSS22	1/4" a 1"	45	55	70	95	125	135	180	200	270	315	330	360	370	405	415
TSS22H	1/2" a 1"	70	120	140	255	330	385	455	510	600	670	700	720	750	775	795

Estas capacidades são relativas a condensado a 10 °C abaixo da temperatura de saturação do vapor (termostato padrão tipo S). Estão disponíveis termostatos para 5 °C (tipo H) e 30 °C (tipo L). As capacidades de descarga para condensado a 20 °C são entre duas a três vezes maiores.