

PURGADORES DE BALDE INVERTIDO IBB12

DESCRIÇÃO

A IBB12 é uma série de purgadores de balde invertido polivalentes, robustos e versáteis, fabricados em ferro SG.

O seu funcionamento é intermitente, sendo mais indicados para aplicações com vapor saturado e sobreaquecido.

As aplicações típicas incluem purgas de linha, traçagens, secadoras, lavandarias e equipamentos químicos.

CARACTERÍSTICAS PRINCIPAIS

Descarga intermitente.

Escoamento de condensado à temperatura de saturação.

Resistente a choques hidráulicos e a vibrações.

Manutenção simples.

APLICAÇÃO: Vapor saturado e sobreaquecido.

MODELOS

DISPONÍVEIS: IBB12-4, 8 e 12 – ferro fundido.

TAMANHOS: 3/4" a 1".

CONEXÕES:

Roscadas fêmea ISO 7 Rp ou NPT.

Flanges enroscadas no corpo EN 1092-2 PN 16/40.

Flanges enroscadas no corpo ASME B16.42 Classe 150.

INSTALAÇÃO:

Instalação horizontal.

Ver IMI – Instruções de instalação e manutenção.

ΔP MÁXIMO:

IBB12-4 – 4 bar

IBB12-8 – 8 bar

IBB12-12 – 12 bar

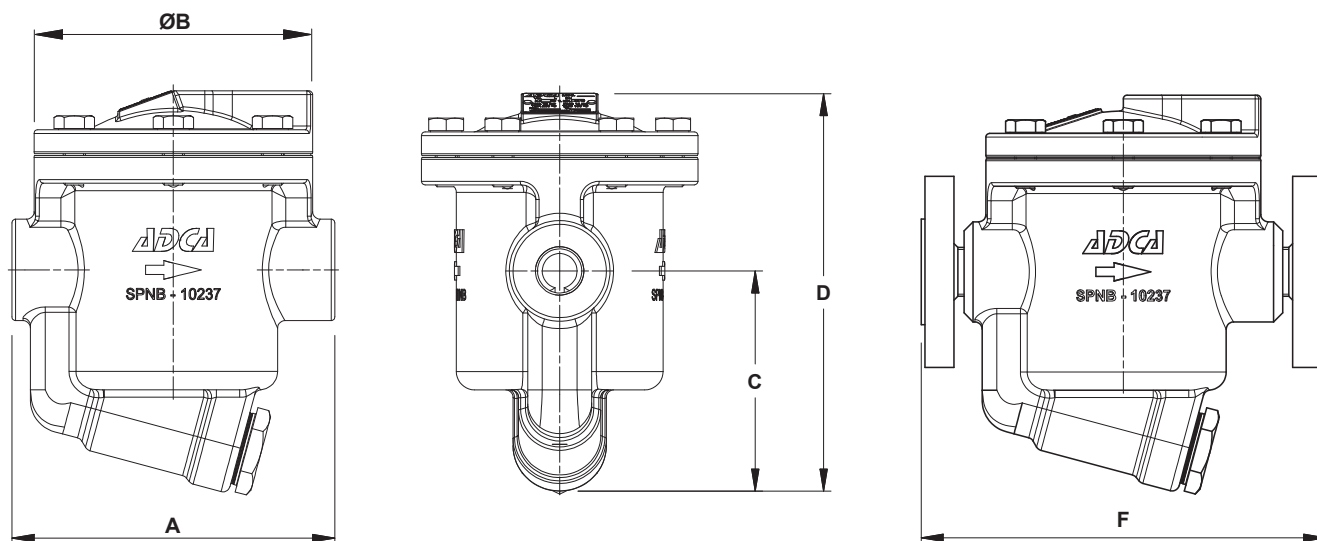


MARCAÇÃO CE – GRUPO 2 (PED – Diretiva Europeia)	
PN 16	Categoria
3/4" a 1" – DN 20 a 25	SEP

CONDIÇÕES LIMITE DO CORPO	
ROSCADO / FLANGES ENROSCADAS	TEMPERATURA RELACIONADA
PRESSÃO ADMISSÍVEL	
16 bar	100 °C
15,5 bar	150 °C
14,7 bar	200 °C
13,9 bar	250 °C

PMO – Pressão máx. de operação: 14 bar.
TMO – Temp. máx. de operação: 198 °C.

CAPACIDADE DE DESCARGA (kg/h)												
MODELO	TAMANHO	PRESSÃO DIFERENCIAL (bar)										
		1	2	3	4	5	6	7	8	10	11	12
IBB12-4	3/4" a 1" DN 20 a 25	1090	1340	1550	1670	–	–	–	–	–	–	–
IBB12-8	3/4" a 1" DN 20 a 25	725	910	1030	1100	1160	1210	1250	1290	–	–	–
IBB12-12	3/4" a 1" DN 20 a 25	570	720	810	860	920	950	985	1010	1060	1080	1100



DIMENSÕES (mm)

TAMANHO	ROSCADO				PESO (kg)	PN 16/40		CLASSE 150	
	A	B	C	D		F *	PESO (kg)	F *	PESO (kg)
3/4" – DN 20	175	151	120	217	9,4	222	11,2	222	10,4
1" – DN 25	175	151	120	217	9,3	222	11,5	222	10,8

* Com flanges enroscadas no corpo.

MATERIAIS

POS. Nº	DESIGNAÇÃO	MATERIAL
1	Corpo	GJS-400-15 / 0.7040
2	Tampa	GJS-400-15 / 0.7040
3	* Junta	Aço inoxidável / Grafite
4	* Sede	AISI 410 / 1.4006
5	* Obturador	AISI 410 / 1.4006
6	* Alavanca	AISI 304 / 1.4301
7	* Balde	AISI 304 / 1.4301
8	* Elemento filtrante	AISI 304 / 1.4301
9	Junta	Aço inoxidável / Grafite
10	Tampa do filtro	A105 / 1.0432
11	Parafusos	Aço 8.8

* Peças de substituição disponíveis.

