

ESTAÇÃO DE PURGA COMPACTA CTS4U (Para conexão de purgadores universais)

DESCRIÇÃO

A CTS4U é uma estação de purga completa e compacta, concebida para ser uma alternativa às estações de purga multicomponentes tradicionais, simplificando a manutenção e reduzindo os tempos de paragem e custos associados.

O conector giratório permite a substituição de purgadores em apenas alguns minutos, sem perturbar a conduta.

Compatível com os purgadores universais de dois parafusos UniADCA e outros purgadores universais com conector giratório.

As instalações típicas incluem purga de linhas de vapor, traçagem, SKIDs e pequenos equipamentos de processo.

CARACTERÍSTICAS PRINCIPAIS

Filtro e válvula de retenção incorporados.

Redução do tempo de paragem e dos custos devido à fácil manutenção em linha.

Despressurização segura através de válvula de purga ou BDV.

Disponível com válvulas de corte duplas a montante.

Os purgadores universais podem girar 360°, permitindo que o purgador seja instalado na posição correcta, independentemente da configuração da conduta

OPÇÕES: BDV – Válvula de descarga.

APLICAÇÃO: Vapor saturado e sobreaquecido.

MODELOS

DISPONÍVEIS: CTS4U – aço inoxidável, com válvula de corte à entrada e à saída.
 CTS4UD – aço inoxidável, com válvula de corte dupla à entrada.
 CTS4UDB – aço inoxidável, com válvula de corte dupla à entrada e válvula de purga.

TAMANHOS: 1/2" a 1"; DN 15 a DN 25.

CONEXÕES: Roscadas fêmea ISO 7 Rp ou NPT.
 Flangeadas EN 1092-1 PN 40.
 Flangeadas ASME B16.5 Classe 150 ou Classe 300.

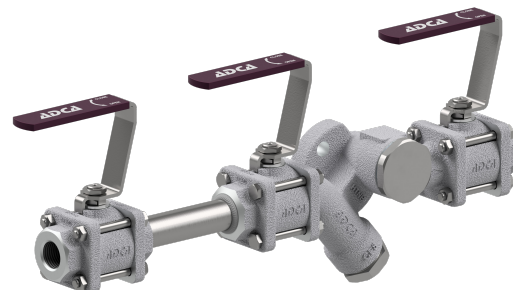
INSTALAÇÃO: Ver IMI – Instruções de instalação e manutenção.



CTS4U



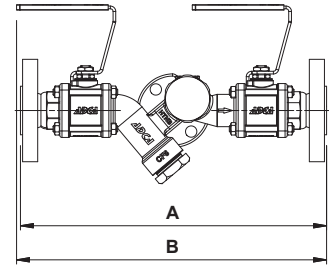
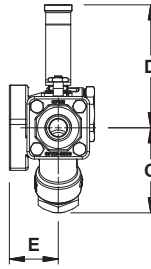
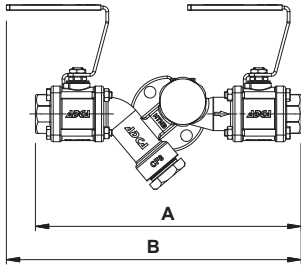
CTS4UD



CTS4UDB

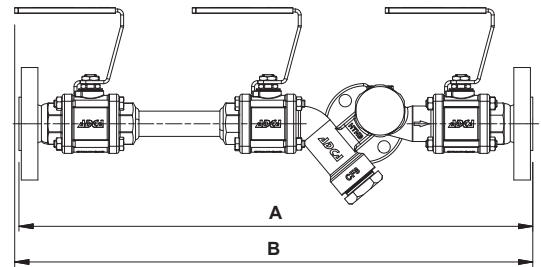
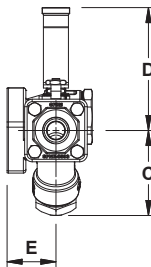
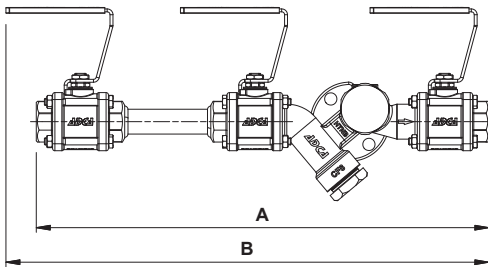


CONDIÇÕES LIMITE	
Condições limite do corpo	PN 40
Pressão máxima para vapor saturado	17,5 bar
Temperatura máxima de operação	230 °C @ 10 bar
Temperatura mínima de operação	-10 °C



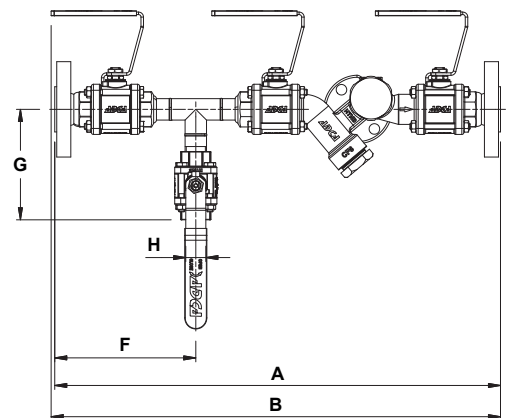
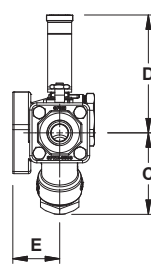
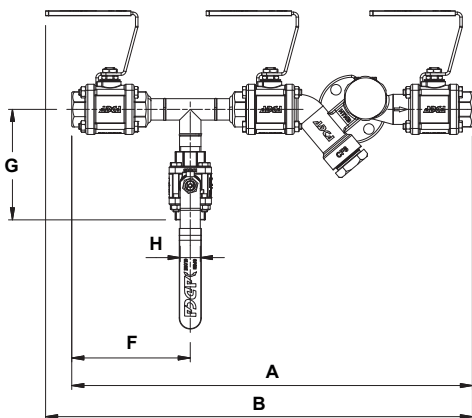
DIMENSÕES (mm) – CTS4U

ROSCADA							PN 40			CLASSE 150			CLASSE 300	
TAMANHO	A	B	C	D	E	PESO (kg)	A	B	PESO (kg)	A	B	PESO (kg)	A	PESO (kg)
1/2" – DN 15	239	265	68	98	39	3	284	288	4,5	290	291	4	300	4,6
3/4" – DN 20	239	265	68	98	39	3	304	–	5,1	305	–	4,4	325	5,6
1" – DN 25	287	289	68	98	39	3,3	304	–	5,5	335	–	5	348	6,2



DIMENSÕES (mm) – CTS4UD

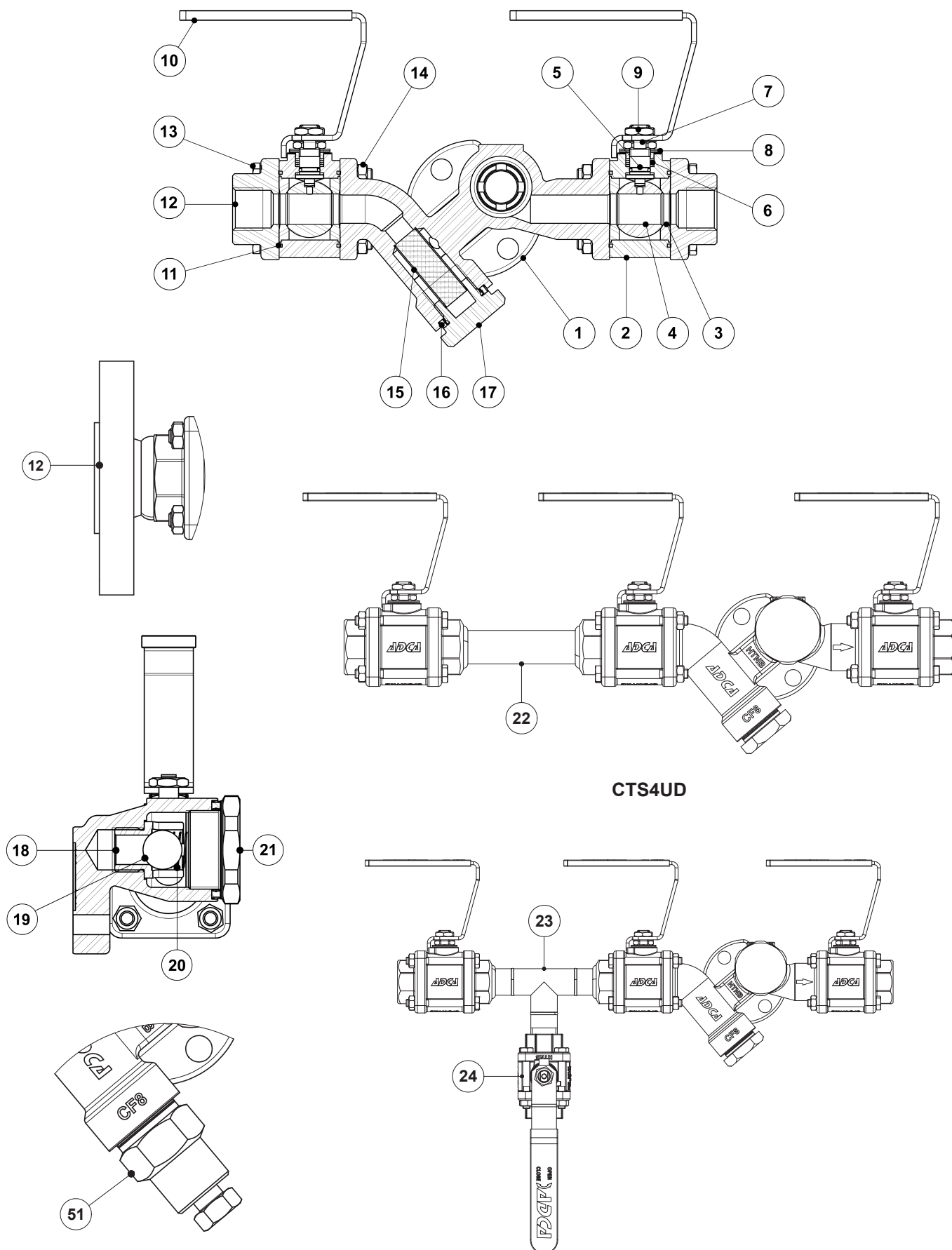
ROSCADA							PN 40			CLASSE 150			CLASSE 300	
TAMANHO	A	B	C	D	E	PESO (kg)	A	B	PESO (kg)	A	B	PESO (kg)	A	PESO (kg)
1/2" – DN 15	384	415	68	98	39	4	434	438	5,6	440	440	5	450	5,6
3/4" – DN 20	389	415	68	98	39	4	454	–	6,2	455	–	5,5	475	6,6
1" – DN 25	437	439	68	98	39	4,4	454	–	6,6	485	–	6	498	7,3



DIMENSÕES (mm) – CTS4UDB

ROSCADA									PN 40				CLASSE 150				CLASSE 300			
TAMANHO	A	B	C	D	E	F	G	H	PESO (kg)	A	B	F	PESO (kg)	A	B	F	PESO (kg)	A	F	PESO (kg)
1/2" – DN 15	399	425	68	98	39	118	110	1/2"	4,8	444	448	140	6,3	450	451	143	5,7	460	148	6,3
3/4" – DN 20	399	425	68	98	39	118	110	1/2"	4,7	464	–	150	6,9	465	–	151	6,1	485	161	7,3
1" – DN 25	447	449	68	98	39	142	110	1/2"	5	464	–	150	7,2	495	–	166	6,7	508	172	7,9

MATERIAIS



*BDV – Válvula de descarga
 (opcional)*

MATERIAIS		
POS. Nº	DESIGNAÇÃO	MATERIAL
1	Corpo principal	A351 CF8 / 1.4308
2	Corpo da válvula de macho esférico	A351 CF8 / 1.4308
3	* Sede	PTFE/GR
4	* Esfera do obturador	AISI 316L / 1.4404
5	* Haste	AISI 316L / 1.4404
6	* Vedantes da haste	PTFE/GR
7	* Anilhas de bloqueio	AISI 304 / 1.4301
8	* Anilhas da mola	AISI 304 / 1.4301
9	Porca da haste	Aço inoxidável A2-70
10	Manípulo	AISI 304 / 1.4301; Vinil
11	Vedante do corpo	PTFE
12	Tampa roscada	A351 CF8 / 1.4308
	Tampa flangeada	A351 CF8 / 1.4308; AISI 304 / 1.4301
13	Parafusos	AISI 304 / 1.4301
14	Porcas	Aço inoxidável A2-70
15	* Elemento filtrante	AISI 304 / 1.4301
16	* Junta	Aço inoxidável / Grafite
17	Tampa do filtro	AISI 304 / 1.4301
18	* Sede da válvula de retenção	AISI 304 / 1.4301
19	* Esfera da válvula de retenção	AISI 304 / 1.4301
20	* Mola	AISI 302 / 1.4300
21	Tampa da válvula de retenção	AISI 304 / 1.4301
22	Peça de ligação	AISI 316L / 1.4404
23	Peça de ligação com dreno	AISI 316L / 1.4404
24	Válvula de purga M3i5	A351 CF8 / 1.4308
51	Válvula de descarga	AISI 303 / 1.4305; AISI 316L / 1.4404

* Peças de substituição disponíveis.