

PURGADORES BIMETÁLICOS Y ELIMINADORES DE AIRE BM20

DESCRIPCIÓN

Los purgadores bimetálicos y eliminadores de aire serie BM20 son purgadores simples y robustos, recomendados para aplicaciones de procesos de vapor, donde se puede recuperar el calor sensible del condensado, líneas de traceado de vapor, pozos de goteo, bobinas de tanques de almacenamiento, venteo de aire, etc.
El uso del calor sensible del condensado reduce el consumo de vapor.

CARACTERÍSTICAS PRINCIPALES

Descarga modulante.
Descarga de condensado abajo la temperatura de saturación.
Excelente eliminación de aire.
Opera con vapor sobrecalentado.
No se ve afectado por golpes de ariete ni por vibraciones.
Filtro incorporado.

OPCIONES: Válvula de descarga.

UTILIZACIÓN: Vapor saturado y sobrecalentado.

MODELOS

DISPONIBLES: BM20 – acero carbono.

TAMAÑOS: 1/2" a 1"; DN 15 a DN 25.

CONEXIONES: Rosca hembra ISO 7 Rp o NPT.
Bridas EN 1092-1 PN 40.
Bridas ASME B16.5 Clase 150 o 300.
Soldadura por encaje (SW) ASME 16.11.
Soldadura a tope (BW) ASME B16.25 bajo pedido.

INSTALACIÓN: Instalación horizontal recomendada, puede ser instalado en cualquier posición.
Ver IMI – Instrucciones de instalación y mantenimiento.



MARCACIÓN CE - GRUPO 2 (PED - Directiva Europea)

| PN 40 | Categoría |
|------------------------|-----------|
| 1/2" a 1" – DN 15 a 25 | SEP |

| CONDICIONES LIMITANTES DEL CUERPO | | |
|-----------------------------------|----------------------|-----------------|
| BRIDADO PN 40 / CLASE 300 * | BRIDADO CLASE 150 ** | TEMP. RELACION. |
| PRESIÓN PERMISIBLE | PRESIÓN PERMISIBLE | |
| 40 bar | 19,3 bar | 50 °C |
| 35 bar | 15,8 bar | 150 °C |
| 30,4 bar | 12,1 bar | 250 °C |
| 27,6 bar | 10,2 bar | 300 °C |

PMO – Presión máxima de operación: 17 bar;
TMO – Temperatura máxima de operación: 250 °C.

* De acuerdo con EN 1092-1:2018.

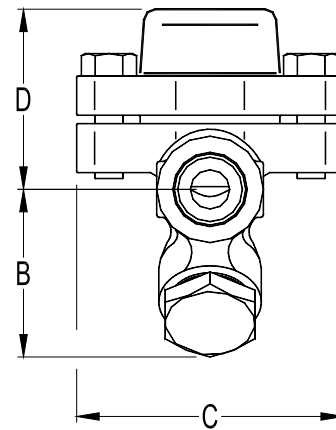
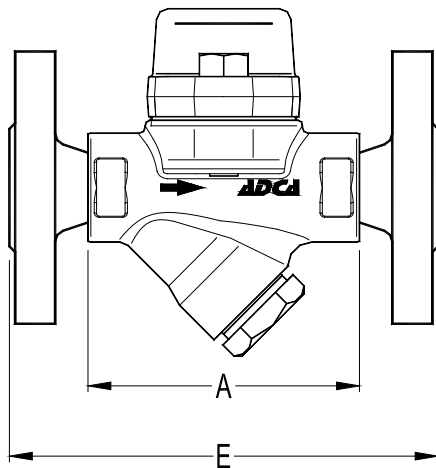
** De acuerdo con EN 1759-1:2004.

Condiciones limitantes del cuerpo PN 40 o inferior, dependiendo del tipo de conexión adoptada.
Clasificación PN 40 para versiones roscadas, SW y BW.

CAPACIDAD DE DESCARGA (kg/h)

| MODELO | TAMAÑO | PRESIÓN DIFERENCIAL (bar) | | | | | | | | | |
|--------|-----------------------------|---------------------------|-----|------|------|------|------|------|------|------|------|
| | | 0,5 | 1 | 2 | 4 | 6 | 8 | 10 | 12 | 14 | 17 |
| BM20 | 1/2" a 1" A DN 15 a 25 A | 125 | 200 | 320 | 410 | 445 | 485 | 500 | 540 | 580 | 600 |
| BM20 | 1/2" a 1" B DN 15 a 25 B | 450 | 700 | 1000 | 1220 | 1340 | 1450 | 1560 | 1650 | 1780 | 1850 |

A: Descarga de condensado a 10 °C abajo de la temperatura de saturación; B: Capacidad de agua fría alrededor de 20 °C.



DIMENSIONES (mm)

| TAMAÑO | ROSCADO / SW | | | | PESO (kg) | PN 40 | | CLASE 150 | | CLASE 300 | |
|--------------|--------------|----|----|----|-----------|-------|-----------|-----------|-----------|-----------|-----------|
| | A | B | C | D | | E | PESO (kg) | E | PESO (kg) | E | PESO (kg) |
| 1/2" – DN 15 | 95 | 59 | 95 | 65 | 1,6 | 150 | 3,2 | 150 | 2,7 | 150 | 3,5 |
| 3/4" – DN 20 | 95 | 59 | 95 | 65 | 1,6 | 150 | 3,9 | 150 | 3,1 | 150 | 4,7 |
| 1" – DN 25 | 95 | 65 | 95 | 65 | 1,8 | 160 | 4,7 | 160 | 4,3 | 160 | 5,9 |

MATERIALES

| POS. Nº | DESIGNACIÓN | MATERIAL |
|---------|-----------------------|----------------------------|
| 1 | Cuerpo | P250GH / 1.0460 |
| 2 | Capuchón | P250GH / 1.0460 |
| 3 | * Junta | Acero inoxidable / Grafito |
| 4 | * Conjunto de válvula | Bimetalico |
| 5 | * Filtro | AISI 304 / 1.4301 |
| 6 | * Junta | Acero inoxidable / Grafito |
| 7 | * Tapón | A105 / 1.0432 |
| 8 | Tornillos | Acero inoxidable A2-70 |

* Repuestos disponibles.

