

PURGEURS THERMOSTATIQUES BIMÉTALLIQUES BM20

DESCRIPTION

Les purgeurs BM20, sont des purgeurs thermostatiques compacts et robustes, particulièrement adaptés pour la purge d'air et des incondensables.

Ils sont également adaptés pour les purges de traçage, où une partie de la chaleur sensible des condensats peut être récupérée.

La récupération de la chaleur sensible des condensats permet une réduction de la consommation de vapeur.

CARACTÉRISTIQUES PRINCIPALES

Purge instantanée.

Purge des condensats à une température inférieure à de la saturation.

Très bonne évacuation d'air.

Fonctionnement sur vapeur surchauffée.

Résistants aux coups de bélier et aux vibrations.

Filtre interne.

OPTIONS : Robinet de purge.

UTILISATION : Vapeur saturée et surchauffée.

MODÈLES

DISPONIBLES : BM20 – acier au carbone.

DIAMÈTRES : 1/2" à 1"; DN 15 à DN 25.

CONNEXIONS : Taraudée femelle ISO 7 Rp ou NPT.
À brides EN 1092-1 PN 40.
À brides ASME B16.5 Classe 150 ou 300.
Soudure par emboîtement (SW) ASME 16.11.
Soudure bout à bout (BW) ASME B16.25 sur demande.

INSTALLATION : Installation horizontale recommandée, peut être installé dans n'importe quelle position.
Voir IMI – Instructions d'installation et maintenance.



| CONDITIONS LIMITES DU CORPS | | |
|----------------------------------|---------------------------|-------------------|
| À BRIDES PN 40 / CLASSE 300 * | À BRIDES CLASSE 150 ** | TEMP. ASSOCIÉE |
| PRESSION ADMISSIBLE | PRESSION ADMISSIBLE | |
| 40 bar | 19,3 bar | 50 °C |
| 35 bar | 15,8 bar | 150 °C |
| 30,4 bar | 12,1 bar | 250 °C |
| 27,6 bar | 10,2 bar | 300 °C |

PMO – Pression max. de fonctionnement: 17 bar;
TMO – Température max. de fonctionnement: 250 °C.

* Selon la norme EN 1092-1:2018.

** Selon la norme EN 1759-1:2004.

Conditions limites du corps PN 40 ou inférieur, selon le type de raccordement adopté. Évaluation PN 40 pour version taraudée, SW et BW.

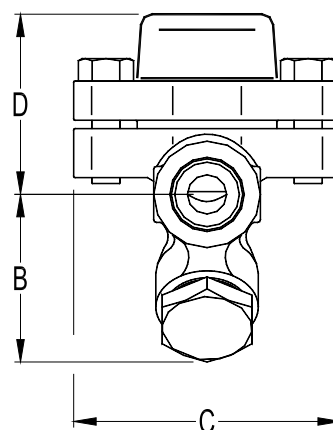
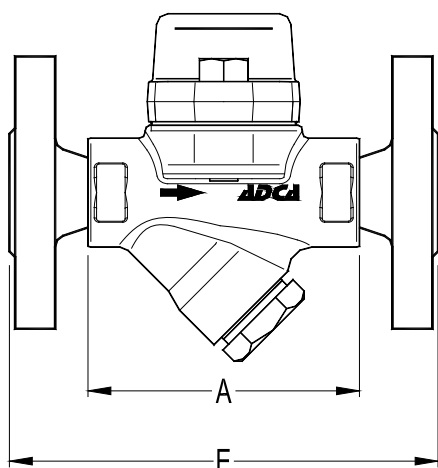
MARQUAGE CE - GROUPE 2 (PED - Directive européenne)

| PN 40 | Catégorie |
|------------------------|-----------|
| 1/2" à 1" – DN 15 à 25 | SEP |

CAPACITÉ DE DÉBIT (kg/h)

| MODÈLE | DIAMÈTRE | PRESSION DIFFÉRENTIELLE (bar) | | | | | | | | | |
|--------|-----------------------------|-------------------------------|-----|------|------|------|------|------|------|------|------|
| | | 0,5 | 1 | 2 | 4 | 6 | 8 | 10 | 12 | 14 | 17 |
| BM20 | 1/2" à 1" A DN 15 à 25 A | 125 | 200 | 320 | 410 | 445 | 485 | 500 | 540 | 580 | 600 |
| BM20 | 1/2" à 1" B DN 15 à 25 B | 450 | 700 | 1000 | 1220 | 1340 | 1450 | 1560 | 1650 | 1780 | 1850 |

A: Débit des condensats à 10°C au-dessous de la température de saturation; B: Débit d'eau froide à environ 20°C.



DIMENSIONS (mm)

| DIAMÈTRE | TARAUDÉE / SW | | | | | PN 40 | | CLASSE 150 | | CLASSE 300 | |
|--------------|---------------|----|----|----|------------|-------|------------|------------|------------|------------|------------|
| | A | B | C | D | POIDS (kg) | E | POIDS (kg) | E | POIDS (kg) | E | POIDS (kg) |
| 1/2" – DN 15 | 95 | 59 | 95 | 65 | 1,6 | 150 | 3,2 | 150 | 2,7 | 150 | 3,5 |
| 3/4" – DN 20 | 95 | 59 | 95 | 65 | 1,6 | 150 | 3,9 | 150 | 3,1 | 150 | 4,7 |
| 1" – DN 25 | 95 | 65 | 95 | 65 | 1,8 | 160 | 4,7 | 160 | 4,3 | 160 | 5,9 |

MATERIAUX

| POS. N° | DESIGNACIÓN | MATÉRIEL |
|---------|-----------------------|-----------------------------|
| 1 | Corps | P250GH / 1.0460 |
| 2 | Couvercle | P250GH / 1.0460 |
| 3 | * Joint | Acier inoxydable / Graphite |
| 4 | * Assemblage de vanne | Bimétallique |
| 5 | * Élément filtrant | AISI 304 / 1.4301 |
| 6 | * Joint | Acier inoxydable / Graphite |
| 7 | * Bouchon | A105 / 1.0432 |
| 8 | Boulons | Acier inoxydable A2-70 |

* Pièces détachables disponibles.

