

BIMETALL-KONDENSATABLEITER UND ENTLÜFTER BM20

BESCHREIBUNG

Die Bimetall-Kondensatableiter und -Entlüfter der Serie BM20 sind einfache und robuste Ableiter, die für Dampfanwendungen empfohlen werden, welche die fühlbare Kondensatwärme nutzen. Dies sind etwa Begleitheizungen oder Heizschlangen in Tanks. Auch als Entlüfter oder Entwässerungsstellen ist dieser Ableiter hervorragend geeignet. Die Verwendung von fühlbare Kondensatwärme reduziert den Dampfverbrauch.

WESENTLICHE MERKMALE

Diskontinuierliche Arbeitsweise.
Ableitung von Kondensat unterhalb der Dampftemperatur.
Hervorragende Entlüftung.
Verwendbar bei überhitztem Dampf.
Unempfindlich gegen Wasserschlag und Vibrationen.
Integriertes Schmutzsieb.

OPTIONEN: Ablassventil.

EINSATZ FÜR: Sattdampf und überhitzten Dampf.

LIEFERBARE

MODELLE: BM20 – Schmiedestahl.

NENNWEITEN: 1/2" bis 1"; DN 15 bis DN 25.

ANSCHLÜSSE: Innengewinde ISO 7 Rp oder NPT.
Flansch EN 1092-1 PN 40.
Flansch ASME B16.5 Klasse 150 oder 300.
Schweißmuffe (SW) ASME 16.11.
Anschweißenden (BW) ASME B16.25 auf
Anfrage.

EINBAULAGE: Horizontaler Einbau empfohlen, kann in jeder
Position installiert werden.
Siehe IMI – Einbau- und Betriebsanleitung.



CE MARKIERUNG – GRUPPE 2 (DGRL – Europäische Richtlinie)

PN 40	Kategorie
1/2" bis 1" – DN 15 bis 25	SEP

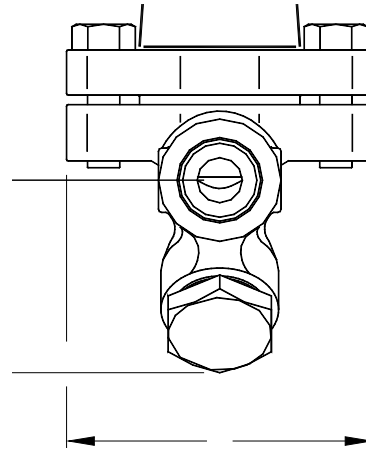
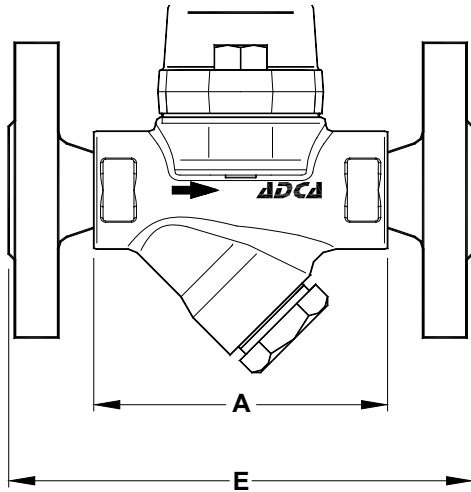
AUSLEGUNGSDATEN GEHÄUSE		
FLANSCH PN 40 / KLASSE 300 *	FLANSCH KLASSE 150 **	BEZUGS- TEMPERATUR
ZULÄSSIGER DRUCK	ZULÄSSIGER DRUCK	
40 bar	19,3 bar	50 °C
35 bar	15,8 bar	150 °C
30,4 bar	12,1 bar	250 °C
27,6 bar	10,2 bar	300 °C

PMO – Max. Betriebsdruck: 17 bar;
TMO – Max. Betriebstemperatur: 250 °C.
* Einstufung entsprechend EN 1092-1:2018.
** Einstufung entsprechend EN 1759-1:2004.
Auslegungsdaten Gehäuse PN 40 oder weniger,
abhängig von Anschlussart. Einstufung PN 40 für Muffe,
Schweißmuffe und Anschweißende.

DURCHSATZ (kg/h)

MODELL	NENNWEITE	DIFFERENZDRUCK (bar)									
		0,5	1	2	4	6	8	10	12	14	17
BM20	1/2" bis 1" A DN 15 bis 25 A	125	200	320	410	445	485	500	540	580	600
BM20	1/2" bis 1" B DN 15 bis 25 B	450	700	1000	1220	1340	1450	1560	1650	1780	1850

A: Kondensatdurchsatz bei 10 °C unter der Sattdampftemperatur; B: Kaltwasserdurchsatz um 20 °C.



ABMESSUNGEN (mm)

NENNWEITE	MUFFE / SW					PN 40		KLASSE 150		KLASSE 300	
	A	B	C	D	GEWICHT (kg)	E	GEWICHT (kg)	E	GEWICHT (kg)	E	GEWICHT (kg)
1/2" – DN 15	95	59	95	65	1,6	150	3,2	150	2,7	150	3,5
3/4" – DN 20	95	59	95	65	1,6	150	3,9	150	3,1	150	4,7
1" – DN 25	95	65	95	65	1,8	160	4,7	160	4,3	160	5,9

WERKSTOFFE

POS. N°	BEZEICHNUNG	WERKSTOFF
1	Gehäuse	P250GH / 1.0460
2	Deckel	P250GH / 1.0460
3	* Dichtung	Edelstahl / Graphit
4	* Ventil-Baugruppe	Bimetall
5	* Schmutzsieb	AISI 304 / 1.4301
6	* Dichtung	Edelstahl / Graphit
7	* Schmutzfänger-Deckel	A105 / 1.0432
8	Schrauben	Edelstahl A2-70

* Verfügbare Ersatzteile.

