

KUGELSCHWIMMER-KONDENSATABLEITER FLT29 (Sphäroguss ; 2" – DN 50)

BESCHREIBUNG

Der FLT29 ist ein Kugelschwimmer-Kondensatableiter mit integriertem thermischen Entlüfter und bestens geeignet für viele Dampfanwendungen. Ein wesentliches Merkmal ist die kontinuierliche Entwässerung, die einen optimalen Wärmeübergang sicherstellt. Dies ist besonders wichtig für Dampfanwendungen mit permanenter Last oder großem Kondensatanfall, wie etwa Wärmeübertrager, Trockner oder Doppelmantelbehälter.

WESENTLICHE MERKMALE

Kontinuierliche Entwässerung bei Siedetemperatur.
Unempfindlich gegen plötzliche Last- oder Druckschwankungen.
Kein Kondensatrückstau.
Hervorragende Entlüftung durch Entlüftungselement.
Einfache Anpassung der Durchflussrichtung durch andere Positionierung des Anschlussgehäuses zum Mechanismus.

OPTIONEN:

- Anschlüsse für Pendelleitung und Entwässerung.
- SLR – Bypass-Ventil gegen Dampfabschluss.
- HVV – Manuelles Entlüftungsventil.
- BDV – Ausblaseventil.
- AFZ – Frostschutzventil.
- FLL – Anlüfthebel Kugelschwimmer.
- VB21M – Vakuumbrecher.

EINSATZ FÜR: Sattedampf und überhitzten Dampf.

LIEFERBARE MODELLE: FLT29-4,5 , 10 und 14 – Sphäroguss.

NENNWEITEN: 2"; DN 50.

ANSCHLÜSSE: Innengewinde ISO 7 Rp oder NPT.
Flansch EN 1092-2 PN 16.
Flansch ASME B16.42 Klasse 150.

EINBAULAGE: Horizontale oder vertikale Installation.

MAX. ΔP:

- FLT29-4,5 – 4,5 bar
- FLT29-10 – 10 bar
- FLT29-14 – 14 bar

CE MARKIERUNG – GRUPPE 2 (DGRL – Europäische Richtlinie)	
PN 16	Kategorie
2" – DN 50	1 (CE Markierung)



AUSLEGUNGSDATEN GEHÄUSE		
FLANSCH PN 16 *	FLANSCH KLASSE 150 **	BEZUGS- TEMP.
ZULÄSSIGER DRUCK	ZULÄSSIGER DRUCK	
16 bar	16 bar	100 °C
15,5 bar	14,8 bar	150 °C
14,7 bar	13,9 bar	200 °C
13,9 bar	12,1 bar	250 °C

PMO – Max. Betriebsdruck: 14 bar.

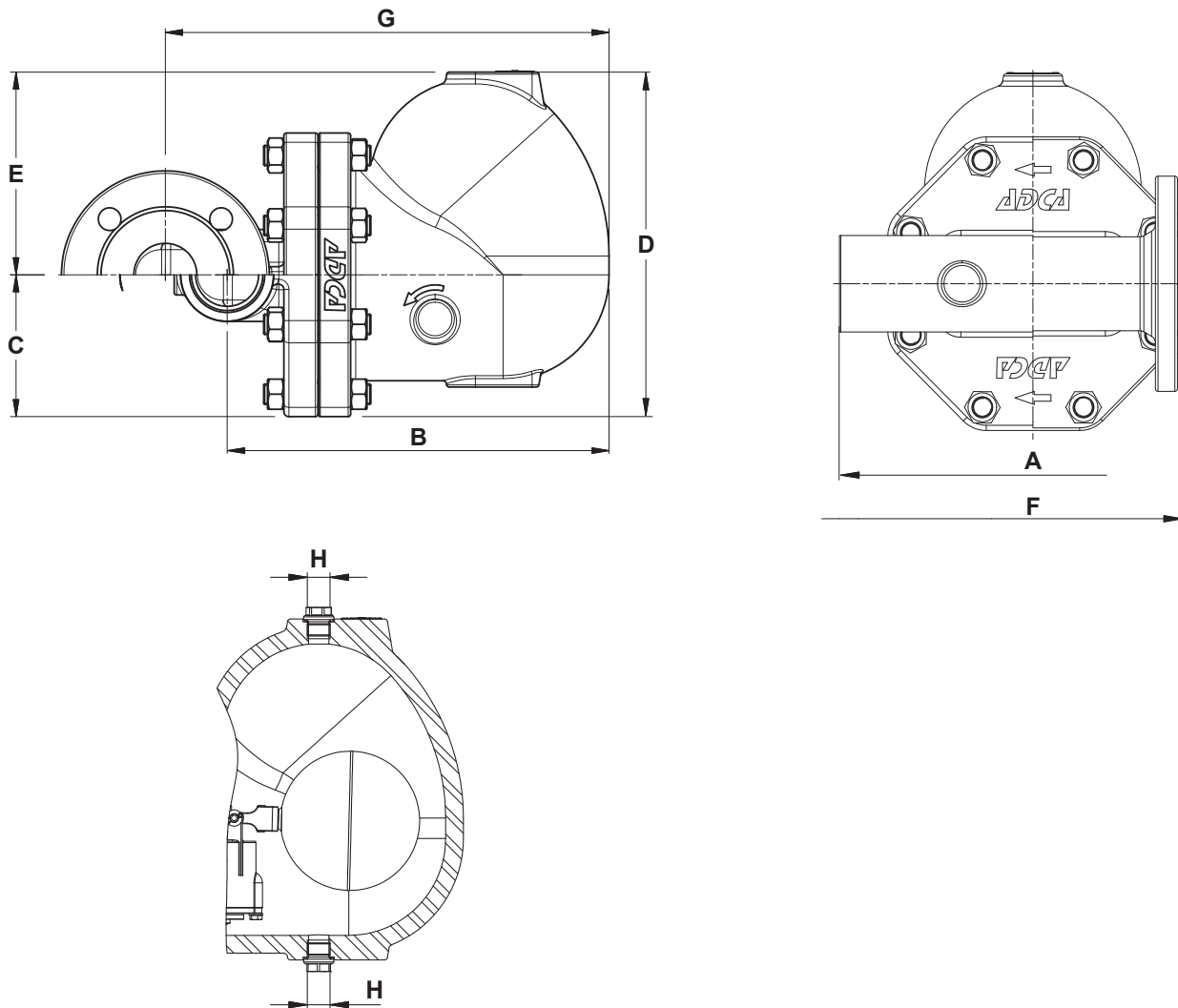
TMO – Max. Betriebstemperatur: 250 °C.

* Einstufung entsprechend 1092-2:2018.

** Einstufung entsprechend ASME B16.42.

Gehäusefestigkeit entsprechend PN 16 oder weniger, abhängig von der Anschlussart. Einstufung PN 16 für Gewinde.

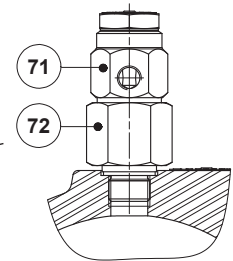
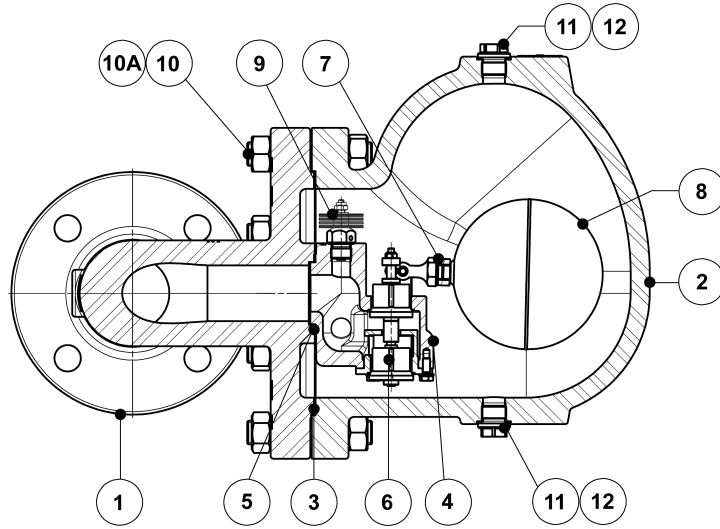
DURCHSATZ (kg/h)										
MODELL	NENNWEITE	DIFFERENZDRUCK (bar)								
		0,5	1	1,5	2	4,5	7	10	12	14
FLT29-4,5	2" – DN 50	7550	11000	14000	15500	22500	–	–	–	–
FLT29-10	2" – DN 50	3900	5000	6100	7100	10000	13750	16000	–	–
FLT29-14	2" – DN 50	1900	2700	3100	3600	5000	6900	8100	9000	9800



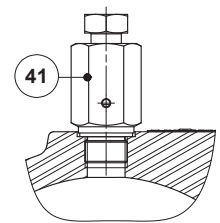
ABMESSUNGEN (mm)													
NENNWEITE	MUFFE							PN 16			KLASSE 150		
	A	B	C	D	E	H *	GEW. (kg)	F	G	GEW. (kg)	F	G	GEW. (kg)
2" – DN 50	300	303	80	215	136	3/8"	35,5	230	352	40,8	230	352	39,9

* Standardmäßige Ausführung als Innengewinde ISO 7 bei EN-Flanschanschlüssen oder ISO 228-Muffenverbindungen. Bei Varianten mit ASME-Flanschen, NPT-Muffenverbindungen oder Schweißmuffen SW Ausführung als Innengewinde NPT.

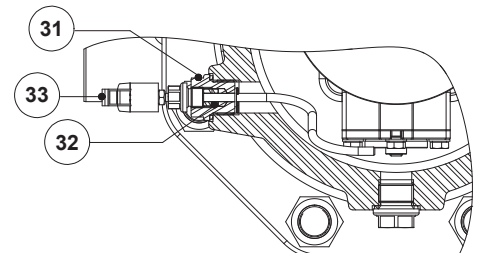
WERKSTOFFE



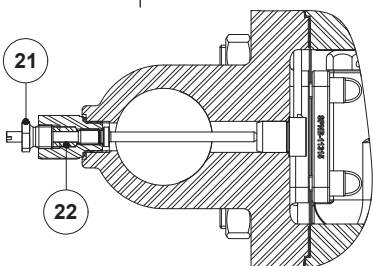
VB21M - Vakuumbrecher



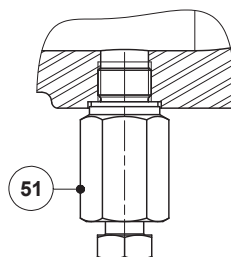
HVV - Manuelles
Entlüftungsventil



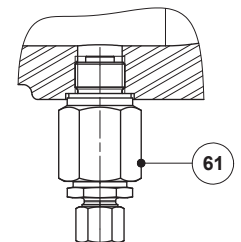
FLL - Anlüfthebel
Kugelschwimmer



SLR - Bypass-Ventil gegen
Dampfabschluss



BDV - Ausblaseventil
(Manuell)



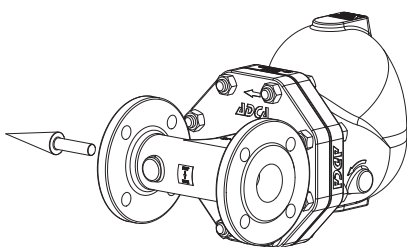
AFZ - Frostschutzventil
(Automatisch)

WERKSTOFFE

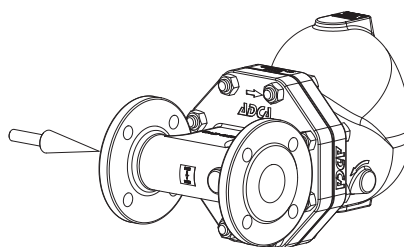
POS. Nr.	BEZEICHNUNG	WERKSTOFF
1	Gehäuse (Flansch)	GJS-400-15 / 0.7040
	Gehäuse (Gewinde)	A216 WCB / 1.0619
2	Deckel	GJS-400-15 / 0.7040
3	* Dichtung	Edelstahl / Graphit
4	* Sitz	A351 CF8 / 1.4308; A276-98B / 1.4057
5	* Dichtung	Graphit
6	* Ventil	AISI 316 / 1.4401; AISI 420 / 1.4021
7	* Hebel	A351 CF8M / 1.4408
8	* Schwimmer	AISI 304 / 1.4301
9	* Automatischer Entlüfter	Edelstahl (bimetallisch)
10	Bolzen	Verzinkter Stahl
10A	Schraubenmuttern	Verzinkter Stahl
11	Stopfen	AISI 316L / 1.4404
12	** Dichtung	Kupfer; AISI 304 / 1.4301
21	Bypass-Ventil gegen Dampfabschluss	AISI 420 / 1.4021 AISI 316L / 1.4404
22	Dichtung	Graphit
31	Hebelmechanismus	AISI 303 / 1.4305; AISI 304 / 1.4301; AISI 316L / 1.4404
32	Dichtung	Graphit
33	Hebel	Kunststoff
41	Manuelles Entlüftungsventil	AISI 303 / 1.4305; AISI 316L / 1.4404
51	Ausblaseventil	AISI 303 / 1.4305; AISI 316L / 1.4404
61	Frostschutzventil	AISI 303 / 1.4305; AISI 316L / 1.4404
71	Vakuumbrecher	AISI 303 / 1.4305
72	Adapteranschluss	AISI 303 / 1.4305

* Verfügbare Ersatzteile; ** Nicht verfügbar in der NPT-Version.

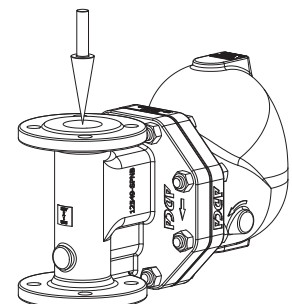
DURCHFLUSSRICHTUNG



IR - Horizontal von rechts nach links



IL - Horizontal von links nach rechts



IT - Vertikal von oben nach unten

BESTELLCODES FLT29										
Modell	A29	2	V	XX	X	X	IR	A	50	
FLT29 – Sphäroguss	A29									
Differenzdruck										
4,5 bar		2								
10 bar		3								
14 bar		4								
Automatischer Entlüfter										
Bimetall-Entlüftungselement (Standard)			V							
Keine			X							
Anschlüsse Gehäuse										
Keine				XX						
Anschlüsse mit 3/8" Gewinde oben und unten, mit Stopfen verschlossen (erforderlich für die folgenden Optionen)										
Optionen										
Falls vorhanden, bitte den Bestellcode der entsprechenden Dokumentation entnehmen.										
SLR - Bypass-Ventil gegen Dampfabschluss										
Keine					X					
Mit Bypass-Ventil gegen Dampfabschluss montiert										
FLL - Anlüfthebel Kugelschwimmer										
Keine						X				
Anlüfthebel auf der rechten Seite (Blickrichtung dem Gehäuse zugewandt)										
Anlüfthebel auf der linken Seite (Blickrichtung dem Gehäuse zugewandt)										
Durchflussrichtung										
Horizontal von rechts nach links (Standard)										
Horizontal von links nach rechts										
Vertikal von oben nach unten										
Anschlüsse										
Innengewinde ISO 7 Rp										
Innengewinde NPT										
Flansch EN 1092-2 PN 16										
Flansch ASME B16.42 Klasse 150										
Nennweite										
2" oder DN 50										
Spezielle Ventile / Extras										
Die vollständige Beschreibung oder zusätzliche Codes sind im Falle einer Nicht-Standard-Armatur erforderlich										
										E