

PURGADORES BIMETÁLICOS Y ELIMINADORES DE AIRE BM32 (1 1/2" – 2"; DN 40 – 50)

DESCRIPCIÓN

Los purgadores bimetálicos y eliminadores de aire serie BM32 son purgadores simples y robustos, recomendados para aplicaciones de procesos de vapor, donde se puede recuperar el calor sensible del condensado, líneas de traceado de vapor, pozos de goteo, bobinas de tanques de almacenamiento, venteo de aire, etc.
El uso del calor sensible del condensado reduce el consumo de vapor.

CARACTERÍSTICAS PRINCIPALES

Descarga modulante.
Descarga de condensado abajo la temperatura de saturación.
Excelente eliminación de aire.
Opera con vapor sobrecalentado.
No se ve afectado por golpes de ariete ni por vibraciones.
Filtro incorporado.

UTILIZACIÓN: Vapor saturado y sobrecalentado.

MODELOS

DISPONIBLES: BM32 – acero carbono.

TAMAÑOS: 1 1/2" a 2"; DN 40 a DN 50.

CONEXIONES: Rosca hembra ISO 7 Rp o NPT.
Bridas EN 1092-1 PN 40.
Bridas ASME B16.5 Clase 150 o 300.
Soldadura por encaje (SW) ASME B16.11.
Soldadura a tope (BW) ASME B16.25.

INSTALACIÓN: Instalación horizontal recomendada, puede ser instalado en cualquier posición.
Ver IMI – Instrucciones de instalación y mantenimiento.



CONDICIONES LIMITANTES DEL CUERPO		
BRIDADO PN 40 / CLASE 300 *	BRIDADO CLASE 150 **	TEMP. RELACION.
PRESIÓN PERMISIBLE	PRESIÓN PERMISIBLE	
40 bar	19,3 bar	50 °C
35 bar	15,8 bar	150 °C
30,4 bar	12,1 bar	250 °C
27,6 bar	10,2 bar	300 °C

PMO – Presión máxima de operación: 32 bar.
TMO – Temperatura máxima de operación: 300 °C.
* De acuerdo con EN 1092-1:2018.
** De acuerdo con EN 1759-1:2004.
Condiciones limitantes del cuerpo PN 40 o inferior, dependiendo del tipo de conexión adoptada.
Clasificación PN 40 para versiones roscadas, SW y BW.

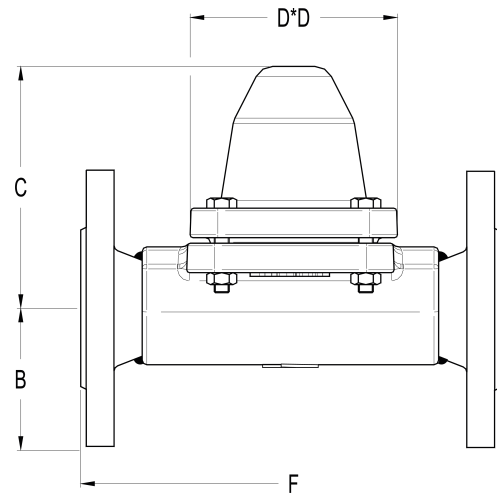
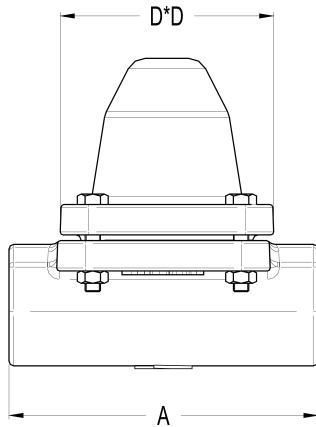
MARCACIÓN CE - GRUPO 2 (PED - Directiva Europea)

CLASE 150	PN 40 / CLASE 300	Categoría
–	1 1/2" a 2" DN 40 a 50	1 (Con marca CE)
1 1/2" a 2"	–	SEP

CAPACIDAD DE DESCARGA (kg/h)

MODELO	TAMAÑO	PRESIÓN DIFERENCIAL (bar)											
		2	4	6	8	10	12	16	18	20	24	28	32
BM32	1 1/2" a 2" A DN 40 a 50 A	450	490	550	640	700	730	850	920	980	1050	1100	1150
BM32	1 1/2" a 2" B DN 40 a 50 B	1400	1500	1700	1950	2200	2200	2600	2800	2950	3150	3300	3500

A: Descarga de condensado a 10 °C abajo de la temperatura de saturación; B: Capacidad de agua fría alrededor de 20 °C.



DIMENSIONES (mm)

TAMAÑO	BW	ROSCADO / SW				PN 40			CLASE 150			CLASE 300		
	A	A	C	D	PESO (kg)	B	F *	PESO (kg)	B	F *	PESO (kg)	B	F *	PESO (kg)
1 1/2" – DN 40	160	160	132	115	7,2	75	230	11,9	64	230	10,6	78	230	12,9
2" – DN 50	160	230	132	115	9,3	83	230	14,9	76	230	14,5	83	230	16,1

* Diferentes dimensiones de face a face bajo pedido.

MATERIALES

POS. N°	DESIGNACIÓN	MATERIAL
1	Cuerpo	A105 / 1.0432 (Equiv. P250GH)
2	Capuchón	A105 / 1.0432 (Equiv. P250GH)
3	* Junta	Acero inoxidable / Grafito
4	* Conjunto de válvula	Inox. endurecido / Bimetal
5	* Filtro	AISI 304 / 1.4301
6	* Junta del asiento	Cobre
7	Studs	A193 Gr. B7
7A	Tuercas	A194 Gr. 2H

* Repuestos disponibles.

