

## PURGADORES E ELIMINADORES DE AR BIMETÁLICOS BM24 (1 1/2" – 2"; DN 40 – 50)

### DESCRIÇÃO

Os purgadores bimetálicos e eliminadores de ar da série BM24 são purgadores simples e robustos, recomendados para processos com vapor onde o calor sensível do condensado pode ser recuperado, nomeadamente traçagens, purgas de linha, serpentinas de tanques de armazenamento, eliminadores de ar, etc.

O uso do calor sensível do condensado reduz o consumo de vapor.

### CARACTERÍSTICAS PRINCIPAIS

Descarga modulante.

Escoamento de condensado abaixo da temperatura de saturação do vapor.

Grande capacidade de descarga de ar.

Funciona com vapor sobreaquecido.

Resistente a choques hidráulicos e a vibrações.

Filtro incorporado.

**APLICAÇÃO:** Vapor saturado e sobreaquecido.

### MODELOS

**DISPONÍVEIS:** BM24 – aço carbono.

**TAMANHOS:** 1 1/2" a 2"; DN 40 a DN 50.

**CONEXÕES:** Roscadas fêmea ISO 7 Rp ou NPT.  
Flangeadas EN 1092-1 PN 40.  
Flangeadas ASME B16.5 Classe 150 ou 300.  
Soldadura de encaixe (SW) ASME B16.11.  
Soldadura topo a topo (BW) ASME B16.25 a pedido.

**INSTALAÇÃO:** Instalação horizontal recomendada, pode ser instalado em qualquer posição.  
Ver IMI – Instruções de instalação e manutenção.



### MARCAÇÃO CE – GRUPO 2 (PED – Diretiva Europeia)

CLASSE 150	PN 40 / CLASSE 300	Categoria
–	1 1/2" a 2" DN 40 a 50	1 (com marcação CE)
1 1/2" a 2"	–	SEP

CONDIÇÕES LIMITE DO CORPO		
FLANG. PN 40 / CLASSE 300 *	FLANGEADO CLASSE 150 **	TEMP. RELAC.
PRESSÃO ADMISSÍVEL	PRESSÃO ADMISSÍVEL	
40 bar	19,3 bar	50 °C
35 bar	15,8 bar	150 °C
30,4 bar	12,1 bar	250 °C
27,6 bar	10,2 bar	300 °C

PMO – Pressão máxima de operação: 24 bar;

TMO – Temperatura máxima de operação: 250 °C.

\* Conforme EN 1092-1:2018.

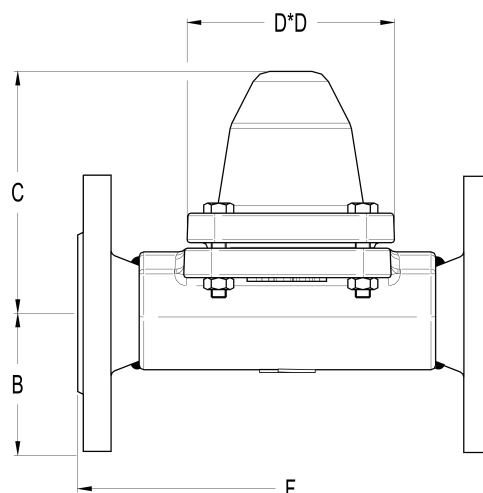
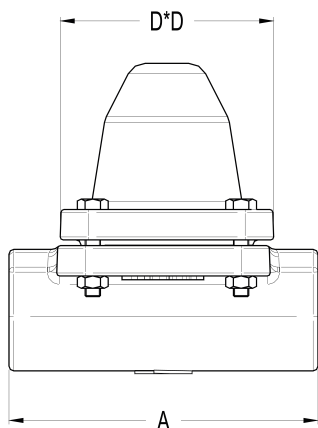
\*\* Conforme EN 1759-1:2004.

Condições limite do corpo PN 40 ou inferior, dependendo do tipo de conexões adotadas. Classificação PN 40 para versões roscadas, SW e BW.

### CAPACIDADE DE DESCARGA (kg/h)

MODELO	TAMANHO	PRESSÃO DIFERENCIAL (bar)											
		0,5	1	2	4	6	8	10	12	16	18	20	24
BM24	1 1/2" a 2" A DN 40 a 50 A	700	900	1200	1450	1600	1700	1780	1880	1900	1950	2020	2100
BM24	1 1/2" a 2" B DN 40 a 50 B	1900	2400	3500	4900	5500	6050	7000	7200	7800	8400	8800	9000

**A:** Escoamento de condensado a 10 °C abaixo da temperatura de saturação do vapor ; **B:** Capacidade de escoamento a cerca de 20 °C.



DIMENSÕES (mm)

TAMANHO	BW	ROSCADO / SW				PN 40			CLASSE 150			CLASSE 300		
	A	A	C	D	PESO (kg)	B	F *	PESO (kg)	B	F *	PESO (kg)	B	F *	PESO (kg)
1 1/2" – DN 40	160	160	132	115	7,2	75	230	11,9	64	230	10,6	78	230	12,9
2" – DN 50	160	230	132	115	9,3	83	230	14,9	76	230	14,5	83	230	16,1

\* Diferentes dimensões face a face sob pedido.

MATERIAIS

POS. N°	DESIGNAÇÃO	MATERIAL
1	Corpo	A105 / 1.0432 (Equiv. P250GH)
2	Tampa	A105 / 1.0432 (Equiv. P250GH)
3	* Junta	Aço inoxidável / Grafite
4	* Conjunto do obturador	Aço inox endurecido / Bimetal
5	* Elemento filtrante	AISI 304 / 1.4301
6	* Junta da sede	Cobre
7	Rebites	A193 Gr. B7
7A	Porcas	A194 Gr. 2H

\* Peças de substituição disponíveis.

