

## PURGADORES DE FLUTUADOR COM ELIMINADOR DE AR TERMOSTÁTICO FLT17 - FLT32 - FLT14I Conjunto SLR (opcional)

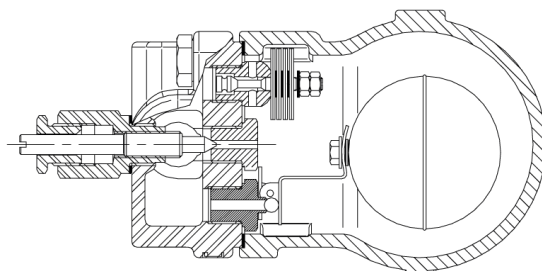
### DESCRIÇÃO

Na recolha de condensados dos cilindros secadores utilizados na indústria de papel e aplicações similares, pode ocorrer a formação de bolsas de vapor, impedindo o condensado de chegar ao purgador. Esta ocorrência é normalmente designada de bloqueio por vapor e, ao utilizar purgadores de flutuador, torna-se necessário prevenir este problema.

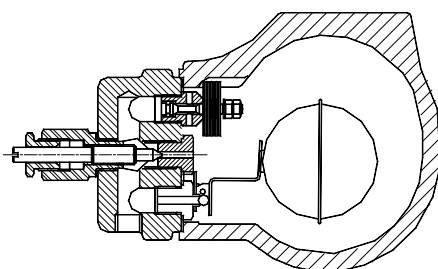
O sistema SLR – Anti bloqueio por vapor, deve ser solicitado para libertar esse vapor.

Todos os purgadores ADCA de flutuador com eliminador de ar termostático podem ser fornecidos com o sistema SLR e alguns podem até ser fornecidos com SLR e eliminador de ar em simultâneo.

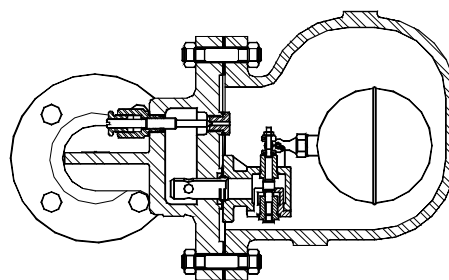
As séries FLT17, FLT32 e FLT14I podem ser fornecidos com eliminador de ar (standard), com SLR, ou com ambos, a pedido.



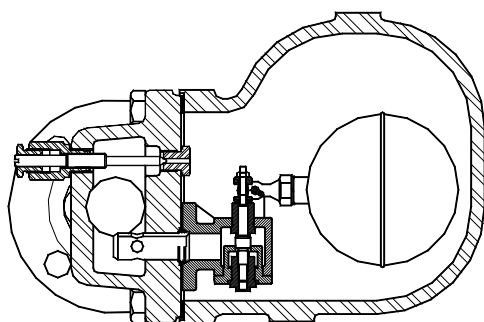
FLT17LC / FLT4I DN 15 - DN 20



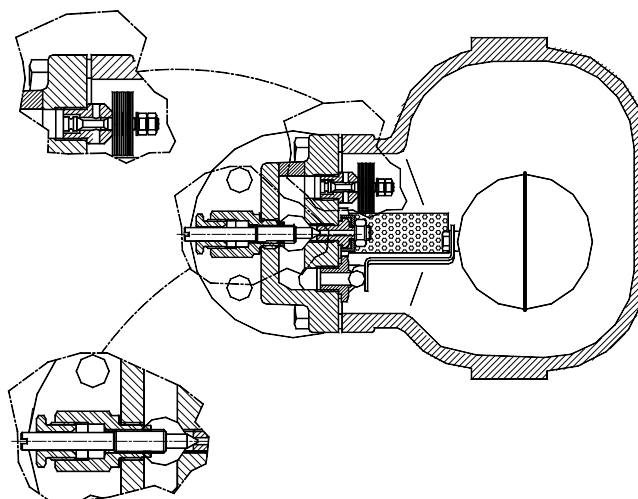
FLT17 / FLT32 / FLT4I DN 15 - DN 25



FLT17 DN 50HC



FLT17 / FLT32 / FLT4I DN 40 - DN 50



FLT17 / FLT32 / FLT4I DN 25HC