

**PURGADORES E ELIMINADORES
DE AR TERMOSTÁTICOS
UTS22
(Para utilização com conectores universais)**

DESCRIÇÃO

Os purgadores e eliminadores de ar termostáticos em aço inoxidável série UTS22 são selados e não carecem de manutenção. Foram especialmente concebidos para funcionamento em equipamentos de processo, tais como cozedoras industriais, esterilizadores e outros equipamentos presentes na indústria alimentar, têxtil e química. Estes purgadores são aplicados em conectores universais UCX e em estações compactas CTS4U.

CARACTERÍSTICAS PRINCIPAIS

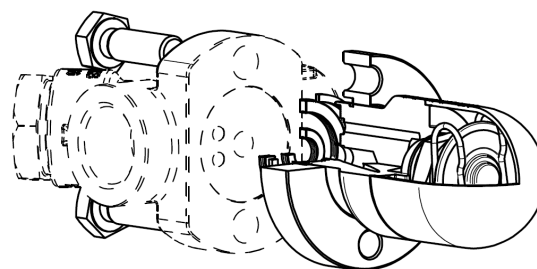
- Selado, não necessita de manutenção.
- Descarga modulante.
- Descarga de condensado próximo da temperatura de saturação do vapor.
- Termostatos para diferentes temperaturas de sub-arrefecimento (5 °C a 30 °C).
- Excelente capacidade de descarga de ar.
- Funciona com vapor moderadamente sobreaquecido.

APLICAÇÃO: Vapor saturado.

MODELOS DISPONÍVEIS: UTS22 – aço inoxidável.
UTS22LC – aço inoxidável, baixa capacidade.

TAMANHOS: Consoante o conector onde se pretende ligar.

INSTALAÇÃO: Em qualquer posição.
Ver IMI – Instruções de instalação e manutenção.

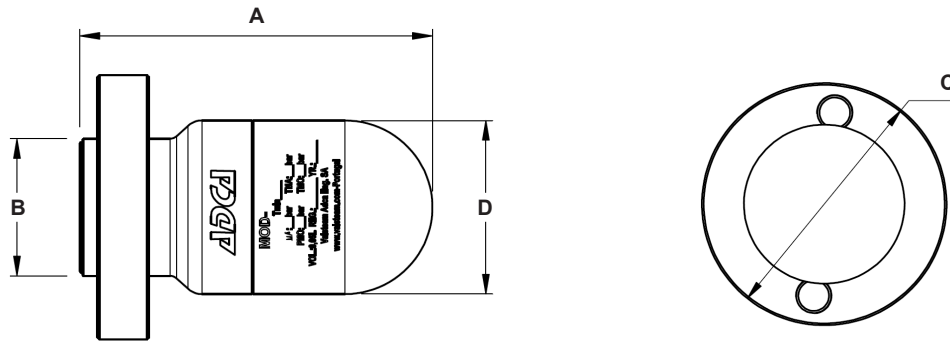


CONDIÇÕES LIMITE DO CORPO *	
CLASSE 300 PRESSÃO ADMISSÍVEL	TEMPERATURA RELACIONADA
39,9 bar	-10 / 50 °C
34,4 bar	100 °C
28,8 bar	200 °C
25,2 bar	300 °C
23,1 bar	400 °C

PMO – Pressão máxima de operação: 22 bar.
TMO – Temperatura máxima de operação: 250 °C.
* Conforme EN 1759-1:2004.
O conector pode limitar as condições de operação para uma classe de pressão inferior.

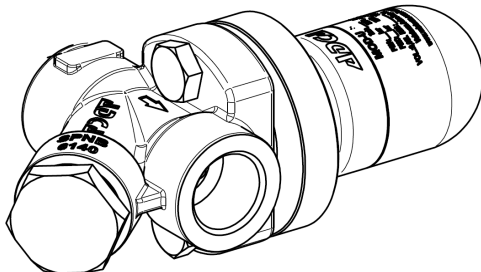
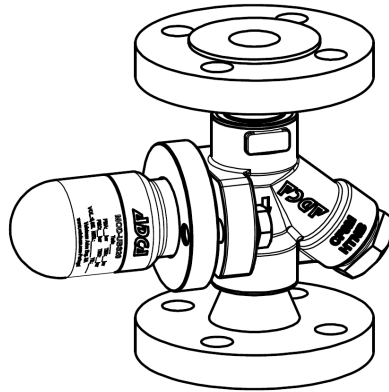
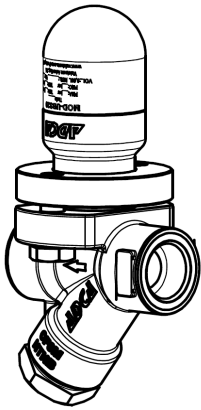
CAPACIDADE DE DESCARGA (kg/h)															
MODELO	PRESSÃO DIFERENCIAL (bar)														
	0,2	0,3	0,5	1	1,5	2	3	4	6	8	10	13	15	20	22
UTS22	70	120	140	255	330	385	455	510	600	670	700	720	750	775	795
UTS22LC	45	55	70	95	125	135	180	200	270	315	330	360	370	405	415

Estas capacidades são relativas a condensado a 10 °C abaixo da temperatura de saturação do vapor (termostato padrão tipo S). Estão disponíveis termostatos para 5 °C (tipo H) e 30 °C (tipo L). As capacidades de descarga para condensado a 20 °C são entre duas a três vezes maiores.

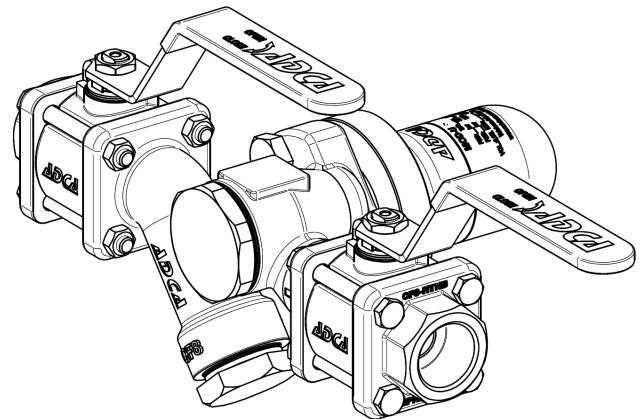


DIMENSÕES (mm)

MODELO	A	B	C	D	PESO (kg)
UTS22	89	35	67	44	0,95



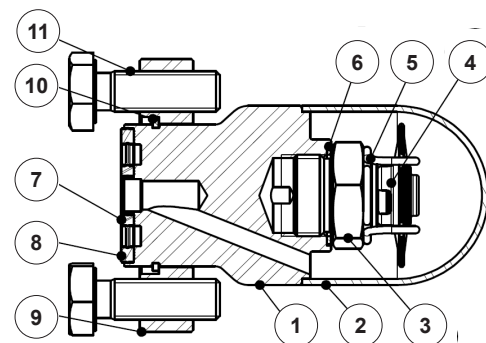
Purgador UTS conectado
a um conector universal UCX



Purgador UTS conectado
a uma estação CTS4U

MATERIAIS

POS. Nº	DESCRIÇÃO	MATERIAL
1	Corpo	AISI 316L / 1.4401
2	Tampa	AISI 316 / 1.4401
3	Sede do obturador	AISI 304 / 1.4301
4	Elemento termostático	Aço inoxidável
5	Mola	AISI 302 / 1.4300
6	Junta	Cobre
7	* Junta da entrada	Aço inoxidável / Grafite
8	* Junta da saída	Aço inoxidável / Grafite
9	Flange	AISI 316 / 1.4401
10	Anel de retenção	Aço
11	Parafusos	ASTM A193 Gr. B7



* Peças de substituição disponíveis.