

**PURGADORES DE BOYA CERRADA
UFS32
(Para uso con conectores giratorios universales)**

DESCRIPCIÓN

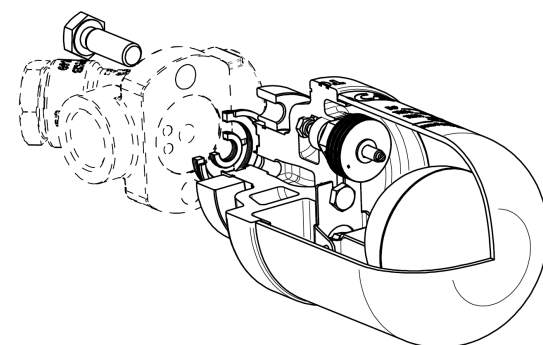
Los purgadores de flotador con eliminador de aire incorporado de la serie UFS32, completamente en acero inoxidable, no necesitan mantenimiento y son sellados.

Están diseñados específicamente para trabajar con vapor de baja y media presión y con todo tipo de equipos de calefacción y de proceso. Las aplicaciones típicas incluyen aerotermos, intercambiadores de calor, secaderos, depósitos de doble pared y todas las aplicaciones donde una descarga continua de condensado sea imprescindible. Estos purgadores se adaptan a los conectores universales UCX y a las estaciones compactas CTS4U.



CARACTERÍSTICAS PRINCIPALES

- Sellado, no mantenible.
- Descarga modulante.
- Descarga el condensado a la temperatura del vapor.
- No se ve afectado por cambios repentinos o amplios de carga o presión.
- Excelente descarga de aire (por la ventilación termostática).



UTILIZACIÓN: Vapor saturado y sobrecalentado.

MODELOS DISPONIBLES UFS32-4,5 , 10, 14, 21 y 32 – acero inoxidable.

TAMAÑOS: De acuerdo con el conector seleccionado.

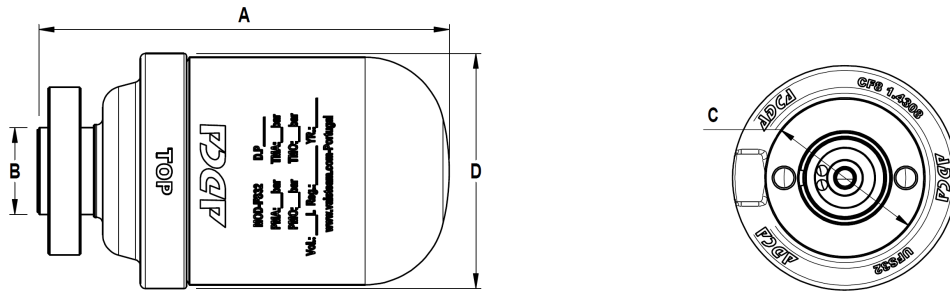
INSTALACIÓN: Siempre en un plano horizontal con la "O" de la inscripción TOP perfectamente alineada con el eje vertical.
Ver IMI – Instrucciones de instalación y mantenimiento.

ΔP MAX.: UFS32-4,5 – 4,5 bar
UFS32-10 – 10 bar
UFS32-14 – 14 bar
UFS32-21 – 21 bar
UFS32-32 – 32 bar

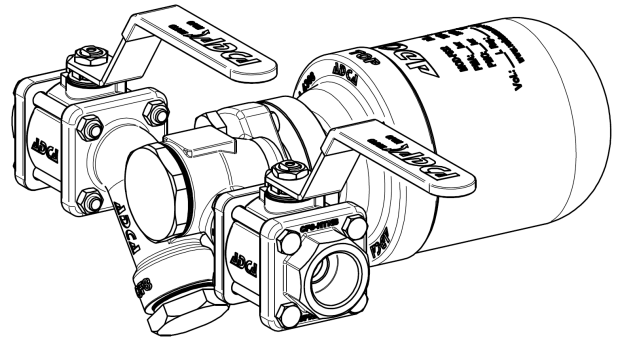
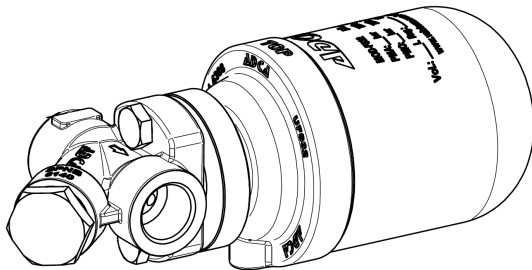
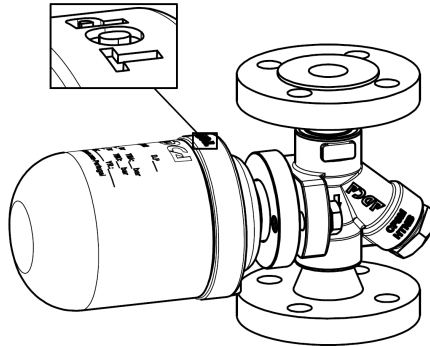
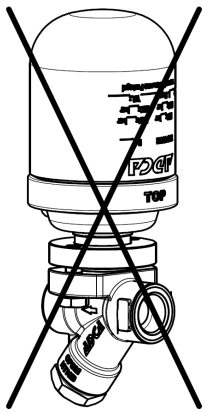
CONDICIONES LIMITANTES DEL CUERPO *	
CLASE 300	TEMPERATURA RELACIONADA
PRESIÓN PERMISIBLE	
47,8 bar	-10 / 50 °C
40,9 bar	100 °C
34,4 bar	200 °C
30,6 bar	300 °C
28,6 bar	400 °C

PMO – Presión máxima de operación: 32 bar;
TMO – Temperatura máxima de operación: 245 °C.
* De acuerdo con EN 1759-1:2004.
Observación: el conector de la tubería puede restringir las condiciones de operación a una clasificación más baja.

CAPACIDAD DE DESCARGA (kg/h)																
MODELO	PRESIÓN DIFERENCIAL (bar)															
	0,5	1	1,5	2	3	4,5	6	7	8	9	10	12	14	16	21	32
UFS32 – 4,5	230	330	400	440	535	630	–	–	–	–	–	–	–	–	–	–
UFS32 – 10	150	200	250	280	340	400	460	495	520	550	595	–	–	–	–	–
UFS32 – 14	120	150	190	220	260	320	380	400	425	440	480	510	550	–	–	–
UFS32 – 21	60	80	90	115	135	160	190	200	220	230	240	260	270	290	300	–
UFS32 – 32	36	50	62	75	90	105	120	140	150	155	160	170	190	200	230	280



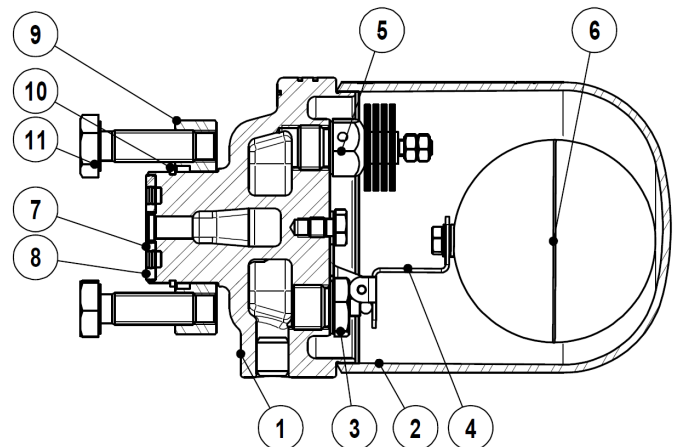
DIMENSIONES (mm)					
MODELO	A	B	C	D	PESO (kg)
UFS32	164	35	67	94	2,1



Purgador de vapor UFS conectado a un conector universal UCX

Purgador de vapor UFS conectado a una estación de purga compacta CTS4U

MATERIALES		
POS. N°	DESCRIPCIÓN	MATERIAL
1	Cuerpo	A351 CF8 / 1.4308
2	Capuchón	AISI 304 / 1.4301
3	Asiento	AISI 410 / 1.4006
4	Palanca	AISI 440C / 1.4125
5	Eliminador de aire	Bimetallic
6	Flotador	AISI 301 / 1.4301
7	* Junta de la entrada	Acero inoxidable / Grafito
8	* Junta de la salida	Acero inoxidable / Grafito
9	Brida	AISI 316 / 1.4401
10	Anillo de retención	Acero
11	Tornillos	ASTM A193 Gr. B7



* Repuestos disponibles.