

**PURGADOR TERMODINÂMICO
UDT46
(Para utilização com conectores universais)**

DESCRIÇÃO

Os purgadores termodinâmicos totalmente em aço inoxidável UDT46 são indicados para sistemas de alta pressão, incluindo purgas de linha e aplicações similares.

A tampa de isolamento garante um funcionamento estável e é particularmente adequada em aplicações afetadas por condições climáticas adversas, tais como a chuva e o vento, que poderão afetar o seu normal funcionamento. Estes purgadores possuem uma única peça móvel (disco) e podem ser instalados numa ampla gama de pressões sem qualquer ajustamento.

Estes purgadores são aplicados em conectores universais UCX e em estações compactas CTS4U.



CARACTERÍSTICAS PRINCIPAIS

- Descarga intermitente.
- Tampa de isolamento.
- Funciona com vapor sobreaquecido.
- A sede e o disco são facilmente substituídos.
- Resistente a choques hidráulicos e a vibrações.

APLICAÇÃO: Vapor saturado e sobreaquecido.

MODELOS DISPONÍVEIS: UDT46 – aço inoxidável.

TAMANHOS: Consoante o conector onde se pretende ligar.

INSTALAÇÃO: Com a tampa de isolamento voltada para cima.
Ver IMI – Instruções de instalação e manutenção.

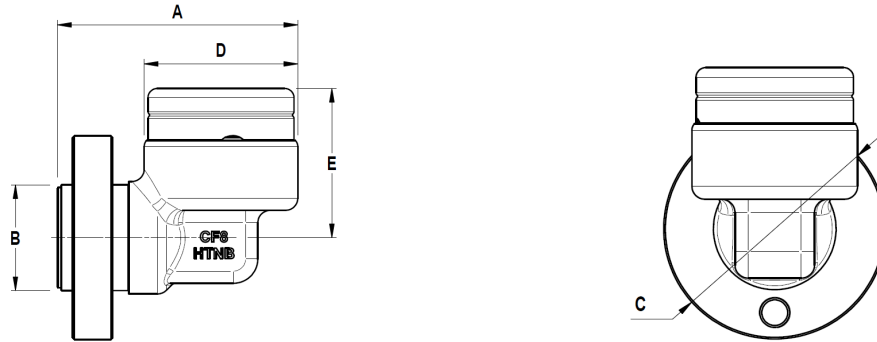
CONDIÇÕES LIMITE DO CORPO	
FLANGEADO CLASSE 300 *	TEMPERATURA RELACIONADA
PRESSÃO ADMISSÍVEL	
47,8 bar	-10 / 50 °C
40,9 bar	100 °C
34,4 bar	200 °C
30,6 bar	300 °C
28,6 bar	400 °C

PMO – Pressão máxima de operação: 32 bar;
TMO – Temperatura máxima de operação: 245 °C.
* Conforme EN 1759-1:2004.

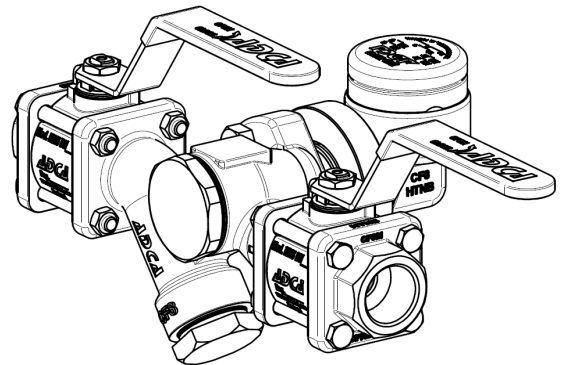
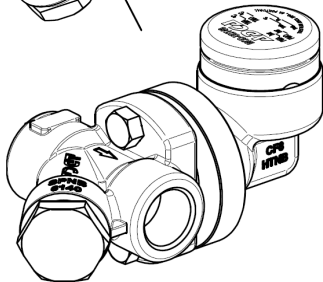
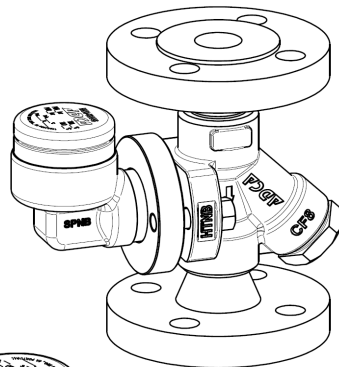
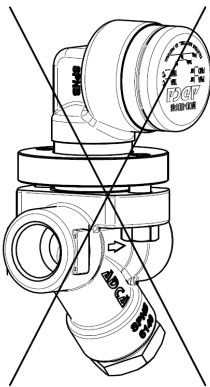
O conector pode restringir as condições de operação a um rating inferior.

CAPACIDADE DE DESCARGA (kg/h)												
MODELO	PRESSÃO DIFERENCIAL (bar)											
	1,5	3	5	7	9	12	15	18	21	24	30	32
UDT46 (Quente)	70	100	130	175	190	200	225	240	250	270	290	300
UDT46 (Frio)	170	230	300	335	390	435	485	520	575	600	645	695

Pressão mínima de operação: 1,5 bar; Contra-pressão máxima de operação: 80% da pressão a montante.



DIMENSÕES (mm)						
MODELO	A	B	ØC	ØD	E	PESO (kg)
UDT46	78	35	67	50	49	1,1



Purgador UDT46 conectado a um conector universal UCX

Purgador UDT46 conectado a uma estação CTS4U

MATERIAIS		
POS. Nº	DESCRIÇÃO	MATERIAL
1	Corpo	A351 CF8 / 1.4308
2	Tampa	AISI 304 / 1.4301 AISI 303 / 1.4305
3	Sede do obturador	Aço inoxidável endurecido
4	Disco do obturador	Aço inoxidável endurecido
5	Anilha de apoio	AISI 304 / 1.4301
6	Anel bimetalico	Bimetal
7	* Junta	Aço inoxidável / Grafite
8	* Tubo	AISI 304 / 1.4301
9	* Junta da entrada	Aço inoxidável / Grafite
10	* Junta da saída	Aço inoxidável / Grafite
11	Flange	AISI 316 / 1.4401
12	Anel de retenção	Aço
13	Parafusos	ASTM A193 Gr. B7
14	Tampa de isolamento	AISI 304 / 1.4301

* Peças de substituição disponíveis.

