

THERMODYNAMISCHER UNIVERSAL- KONDENSATABLEITER UDT46 (zur Verwendung mit Universalanschluss)

BESCHREIBUNG

Kompakter thermodynamischer Kondensatableiter UDT46 mit Universalanschluss, komplett aus Edelstahl. Besonders geeignet für Hochdruck-Anwendungen sowie Begleitheizungen.

Die Isolierkappe gewährleistet einen gleichmäßigen Betrieb und eignet sich besonders für Anwendungen, bei denen die Wetterbedingungen, wie Regen und Wind, den normalen Betrieb beeinträchtigen können.

Dieser Ableiter hat lediglich ein bewegliches Teil und damit geringen Verschleiß. Deckt einen großen Arbeitsbereich ohne weitere Einstellungen ab.

Der Kondensatableiter UDT46 kann mit dem Universal-Rohranschlussstück UCX und der Kompaktstation CTS4U verwendet werden.



WESENTLICHE MERKMALE

- Diskontinuierliche Arbeitsweise.
- Serienmäßig mit Isolierkappe.
- Verwendbar bei überhitztem Dampf.
- Austauschbarer Ventilsitz und -teller.
- Unempfindlich gegen Wasserschlag und Vibrationen.

EINSATZ FÜR: Sattedampf und überhitzten Dampf.

LIEFERBARE MODELLE: UDT46 – Edelstahl.

NENNWEITEN: Bestimmt durch Rohranschlussstück.

EINBAULAGE: Installation mit Isolierkappe nach oben zeigend. Siehe IMI – Einbau- und Betriebsanleitung.

AUSLEGUNGSDATEN GEHÄUSE *	
KLASSE 300	BEZUGS-TEMPERATUR
ZULÄSSIGER DRUCK	
47,8 bar	-10 / 50 °C
40,9 bar	100 °C
34,4 bar	200 °C
30,6 bar	300 °C
28,6 bar	400 °C

PMO – Max. Betriebsdruck: 32 bar.

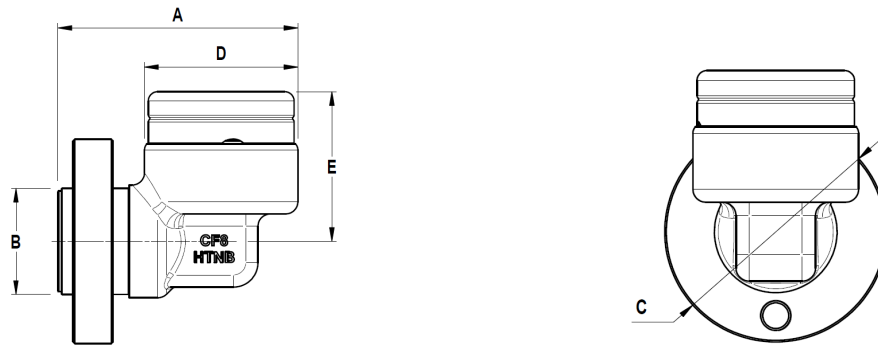
TMO – Max. Betriebstemperatur: 245 °C.

* Einstufung entsprechend EN 1759-1:2004.

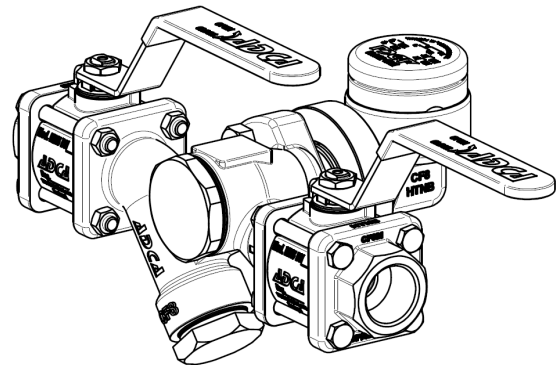
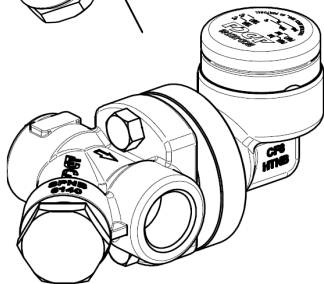
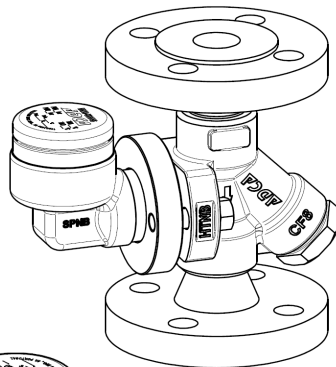
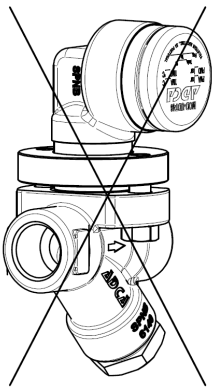
Wichtig: Das verwendete Rohranschlussstück kann die Auslegungsdaten des gesamten Kondensatableiters reduzieren.

DURCHSATZ (kg/h)												
MODELL	DIFFERENZDRUCK (bar)											
	1,5	3	5	7	9	12	15	18	21	24	30	32
UDT46 (Heiß)	70	100	130	175	190	200	225	240	250	270	290	300
UDT46 (Kalt)	170	230	300	335	390	435	485	520	575	600	645	695

Min. Betriebsdruck: 1,5 bar; Max. Betriebsgedruck: 80%.



ABMESSUNGEN (mm)						
MODELL	A	B	C	D	E	GEWICHT (kg)
UDT46	78	35	67	50	49	1,1



Kondensatableiter UDT46
montiert an Universal-Rohranschlussstück UCX

Kondensatableiter UDT46
montiert an Kompaktstation CTS4U

WERKSTOFFE		
POS. N°	BESCHREIBUNG	WERKSTOFF
1	Gehäuse	A351 CF8 / 1.4308
2	Deckel	AISI 304 / 1.4301 AISI 303 / 1.4305
3	Ventilsitz	Gehärteter Edelstahl
4	Ventilteller	Gehärteter Edelstahl
5	Stützscheibe	AISI 304 / 1.4301
6	Bimetallring	Bimetall
7	* Dichtung	Edelstahl / Graphit
8	* Rohr	AISI 304 / 1.4301
9	* Eintrittsdichtung	Edelstahl / Graphit
10	* Austrittsdichtung	Edelstahl / Graphit
11	Flansch	AISI 316 / 1.4401
12	Haltering	Stahl
13	Schrauben	ASTM A193 Gr. B7
14	Isolierkappe	AISI 304 / 1.4301

* Verfügbare Ersatzteile.

