

THERMISCHE KONDENSATABLEITER UND ENTLÜFTER TSS22

BESCHREIBUNG

Die thermische Kondensatableiter und Entlüfter der Serie TSS22 sind speziell für den Einsatz in Prozessgeräten wie Wasserkochern, Sterilisatoren, Lebensmittel-, Chemie- und Wäschereianlagen ausgelegt.

Die geringe Größe dieser Kondensatableiter macht sie ideal, besonders wenn ein vollständig aus Edelstahl gefertigter Kondensatableiter erforderlich ist.

WESENTLICHE MERKMALE

- Diskontinuierliche Arbeitsweise.
- Ableitung von Kondensat nahe der Dampftemperatur.
- Kapsel Elemente für verschiedene Unterkühlungen (5 °C bis 30 °C).
- Hervorragende Entlüftung.
- Verwendbar bei überhitztem Dampf.
- Einfaches und kompaktes Design.

OPTIONEN: Vollverschweißtes Gehäuse.

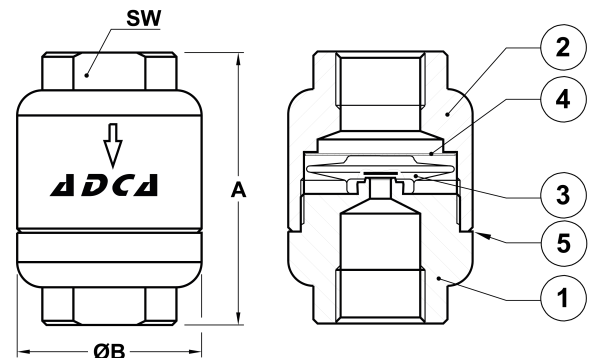
EINSATZ FÜR: Sattdampf.

LIEFERBARE MODELLE: TSS22, TSS22H – Edelstahl.

NENNWEITEN: 1/4" bis 1".

ANSCHLÜSSE: Innengewinde ISO 7 Rp oder NPT.

EINBAULAGE: Horizontaler oder vertikaler Einbau.
Siehe IMI – Einbau- und Betriebsanleitung.



AUSLEGUNGS DATEN GEHÄUSE	
MUFFE PN 40 ZULÄSSIGER DRUCK	BEZUGS- TEMPERATUR
34,4 bar	100 °C
30,8 bar	150 °C
28 bar	200 °C
26 bar	250 °C

PMO – Max. Betriebsdruck: 22 bar;
TMO – Max. Betriebstemperatur: 250 °C.

ABMESSUNGEN (mm)					
NENN.	A	B	SW	GEW. (kg)	
1/4"	65	44	27	0,5	
3/8"	65	44	27	0,5	
1/2"	65	44	27	0,45	
3/4"	65	44	36	0,47	
1"	65	44	40	0,4	

WERKSTOFFE		
POS. N°	BEZEICHNUNG	WERKSTOFF
1	Gehäuse	AISI 304 / 1.4301
2	Deckel	AISI 304 / 1.4301
3	* Kapsel Element	Edelstahl
4	* Schmutzsieb	AISI 304 / 1.4301
5	* Dichtung	Edelstahl / Graphit

* Verfügbare Ersatzteile.

DURCHSATZ (kg/h)																
MODELL	NEN- NWEITE	DIFFERENZDRUCK (bar)														
		0,2	0,3	0,5	1	1,5	2	3	4	6	8	10	13	15	20	22
TSS22	1/4" bis 1"	45	55	70	95	125	135	180	200	270	315	330	360	370	405	415
TSS22H	1/2" bis 1"	70	120	140	255	330	385	455	510	600	670	700	720	750	775	795

Die angegebenen Durchsätze beziehen sich auf Kondensat bei 10 °C unter der Sattdampftemperatur (Standard-Kapsel Elemente Typ S).
Kapsel Elemente für 5 °C (Typ H) und 30 °C (Typ L) sind ebenfalls erhältlich. Die Durchsätze für die Ableitung von kaltem Kondensat bei 20 °C sind zwei- bis dreimal größer.