

## PURGADORES TERMOSTÁTICOS E ELIMINADORES DE AR TH32Y

### DESCRIÇÃO

Os purgadores termostáticos e eliminadores de ar da série TH32Y foram especialmente concebidos para utilização em equipamentos de processo, tais como cozedoras industriais, esterilizadores e equipamentos de cozinha e lavandarias.

### CARACTERÍSTICAS PRINCIPAIS

Descarga modulante.  
Escoamento de condensado próximo da temperatura de saturação do vapor.  
Termostatos para diferentes temperaturas de sub-arrefecimento (5 °C a 30 °C).  
Grande capacidade de descarga de ar.  
Funciona com vapor moderadamente sobreaquecido.  
Filtro incorporado.

OPÇÕES: Válvula de descarga.  
Válvula de retenção incorporada.

APLICAÇÃO: Vapor saturado.

### MODELOS

DISPONÍVEIS: TH32Y – aço carbono.  
TH32YLC – baixa capacidade, aço carbono.  
Sufixo “CK”: Versão com válvula de retenção incorporada.

TAMANHOS: 1/2" a 1"; DN 15 a DN 25.

CONEXÕES: Roscadas fêmea ISO 7 Rp ou NPT.  
Flangeadas EN 1092-1 PN 40.  
Flangeadas ASME B16.5 Classe 150 ou 300.  
Soldadura de encaixe (SW) ASME B16.11.  
Soldadura topo a topo (BW) ASME B16.25 sob consulta.

INSTALAÇÃO: Instalação horizontal recomendada, pode ser instalado em qualquer posição.  
Ver IMI – Instruções de instalação e manutenção.



CONDIÇÕES LIMITE DO CORPO		
FLANG. PN 40 / CLASSE 300 *	FLANGEADO CLASSE 150 **	TEMPERATURA RELACIONADA
PRESSÃO ADMISSÍVEL	PRESSÃO ADMISSÍVEL	
40 bar	19,3 bar	50 °C
35 bar	15,8 bar	150 °C
30,4 bar	12,1 bar	250 °C
27,6 bar	10,2 bar	300 °C

PMO – Pressão máx. de operação: 22 bar;

TMO – Temperatura máx. de operação: 250 °C.

\* Conforme EN 1092-1:2018.

\*\* Conforme EN 1759-1:2004.

Condições limite do corpo PN 40 ou inferior, dependendo do tipo de conexões adotadas. Classificação PN 40 para versões roscadas, SW e BW.

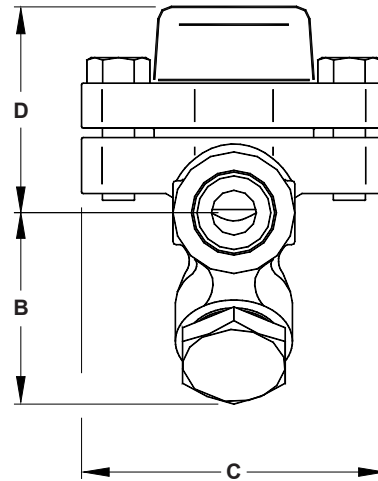
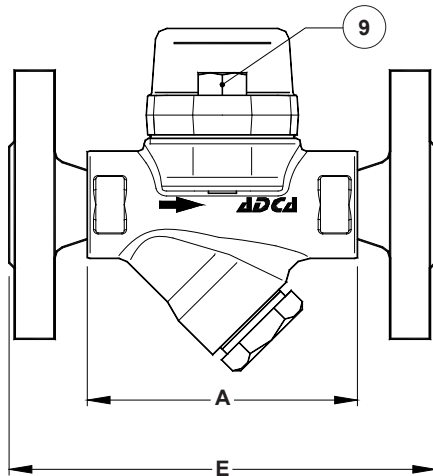
### MARCAÇÃO CE – GRUPO 2 (PED – Diretiva Europeia)

PN 40	Categoria
1/2" a 1" – DN 15 a 25	SEP

### CAPACIDADE DE DESCARGA (kg/h)

MODELO	TAMANHO	PRESSÃO DIFERENCIAL (bar)														
		0,2	0,3	0,5	1	1,5	2	3	4	6	8	10	13	15	20	22
TH32Y	1/2" a 1" DN 15 a 25	70	120	140	255	330	385	455	510	600	670	700	720	750	775	795
TH32YLC	1/2" a 1" DN 15 a 25	45	55	70	95	125	135	180	200	270	315	330	360	370	405	415

Estas capacidades são relativas a condensado a 10 °C abaixo da temperatura de saturação do vapor (termostato padrão tipo S). Estão disponíveis termostatos para 5 °C (tipo H) e 30 °C (tipo L). As capacidades de escoamento para condensado a 20 °C são entre duas a três vezes maiores.



**DIMENSÕES (mm)**

TAMANHO	ROSCADO / SW					PN 40		CLASSE 150		CLASSE 300	
	A	B	C	D	PESO (kg)	E	PESO (kg)	E	PESO (kg)	E	PESO (kg)
1/2" – DN 15	95	59	95	65	1,6	150	3,2	150	2,7	150	3,5
3/4" – DN 20	95	59	95	65	1,6	150	3,9	150	3,1	150	4,7
1" – DN 25	95	65	95	65	1,8	160	4,7	160	4,3	160	5,9

**MATERIAIS**

POS. Nº	DESIGNAÇÃO	MATERIAL
1	Corpo	P250GH / 1.0460
2	Tampa	P250GH / 1.0460
3	* Junta	Aço inoxidável / Grafite
4	* Sede do obturador	AISI 304 / 1.4301
5	* Elemento termostático	Aço inoxidável
6	* Elemento filtrante	AISI 304 / 1.4301
7	* Junta	Aço inoxidável / Grafite
8	* Tampa do filtro	A 105 / 1.0432
9	Parafusos	Aço inoxidável A2-70

\* Peças de substituição disponíveis.

