

PURGADORES TERMOSTÁTICOS Y ELIMINADORES DE AIRE TH13A

DESCRIPCIÓN

Los purgadores termostáticos y eliminadores de aire serie TH13A están específicamente diseñados para uso en equipos de proceso como marmitas industriales, esterilizadores, y en general en equipos de lavandería, de la industria química y alimentaria.

El tamaño pequeño lo hace perfecto para usarse con una amplia variedad de esos equipos y especialmente como eliminador de aire.

CARACTERÍSTICAS PRINCIPALES

Descarga modulante.

Descarga de condensado próximo a la temperatura de saturación.

Termostatos para diferentes subenfriamientos (5 °C a 30 °C).

Excelente eliminación de aire.

Diseño simple y compacto.

Filtro incorporado.

UTILIZACIÓN: Vapor saturado.

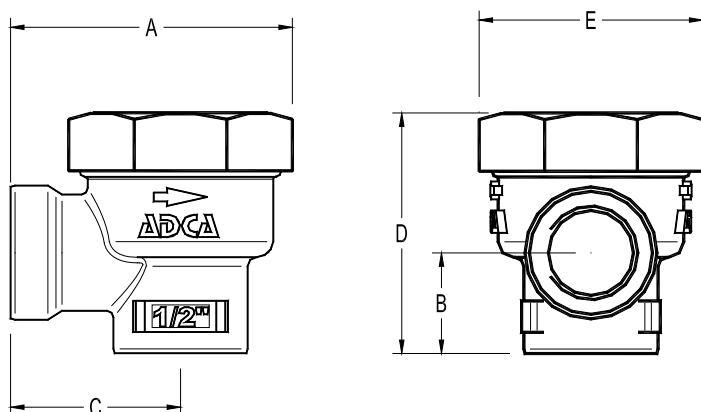
MODELOS

DISPONIBLES: TH13A – latón.

TAMAÑOS: 1/2".

CONEXIONES: Rosca hembra ISO 7 Rp.

INSTALACIÓN: Instalación vertical, conexiones en ángulo.
Ver IMI – Instrucciones de instalación y mantenimiento.



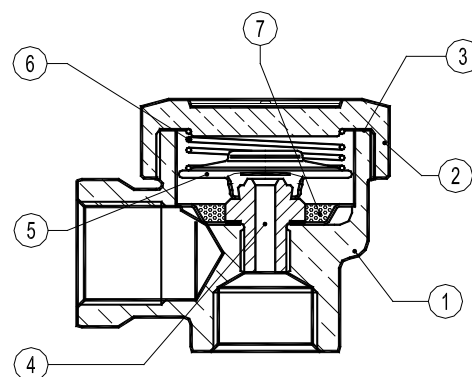
DIMENSIONES (mm)

TAMAÑO	A	B	C	D	E	PESO (kg)
1/2"	63	22,5	38	54	50	0,5



LIMITING CONDITIONS

PMA – Presión máxima admisible	16 bar
TMA – Temperatura máxima admisible	260 °C
PMO – Presión máxima de operación	13 bar
TMO – Temperatura máxima de operación	200 °C



MATERIALES

POS. Nº	DESIGNACIÓN	MATERIAL
1	Cuerpo	Latón EN 12165 / CuZn39Pb2
2	Capuchón	Latón EN 12165 / CuZn39Pb2
3	* Junta	Acero inoxidable / Grafito
4	* Asiento	AISI 304 / 1.4301
5	* Termostato	Acero inoxidable
6	* Resorte	AISI 302 / 1.4300
7	* Filtro	AISI 304 / 1.4301

* Repuestos disponibles.

CAPACIDAD DE DESCARGA (kg/h)

MODELO	TAMAÑO	PRESIÓN DIFERENCIAL (bar)											
		0,2	0,3	0,5	1	1,5	2	3	4	6	8	10	13
TH13A	1/2"	45	55	70	95	125	135	180	200	270	315	330	360

Las capacidades indicadas se refieren a condensado 10 °C abajo de la temperatura de saturación (termostato estándar de tipo S).

También disponibles termostatos para 5 °C (tipo-H) y 30 °C (tipo-L). Las capacidades para descarga de condensado frío a 20 °C son de dos a tres veces superiores.